



Fronius Datamanager 2.0 **Fronius Datamanager Box 2.0**

PL

Instrukcja obsługi

Monitorowanie instalacji



Szanowny użytkowniku!

Wprowadzenie

Dziękujemy za obdarzenie nas zaufaniem oraz gratulujemy wyboru produktu firmy Fronius o wysokiej jakości technicznej. Niniejsza instrukcja obsługi pomoże Państwu się z nim zapoznać. Czytając uważnie instrukcję, poznają Państwo szeroki zakres zastosowań niniejszego produktu firmy Fronius. Tylko w ten sposób mogą Państwo najlepiej wykorzystać zalety produktu.

Prosimy również o przestrzeganie instrukcji bezpieczeństwa, by zapewnić większe bezpieczeństwo w miejscu użytkowania produktu. Uważne obchodzenie się z produktem pomaga utrzymać jego trwałość i niezawodność. Są to niezbędne warunki osiągnięcia należytych rezultatów jego użycia.

Spis treści

Informacje ogólne	7
Informacje ogólne	9
Informacje ogólne	9
Dostępne wersje urządzenia „Fronius Datamanager 2.0”	9
Kompatybilne podzespoły DATCOM	9
Warunki eksploatacji	10
Wymagane oprogramowanie falownika	11
Wskazówki dotyczące zakłóceń radiowych	12
Zakres dostawy	12
Użycie etykiet samoprzylepnych	13
Przykłady konfiguracji	14
Obliczenie objętości danych	17
Informacje ogólne	17
Wersja oprogramowania sprzętowego do obliczania objętości danych	17
Obliczenie objętości danych	17
Przykłady obliczeń	18
Ogólne informacje dla administratora sieci	20
Warunki	20
Ogólne ustawienia zapory firewall	20
Wysyłanie komunikatów serwisowych w przypadku połączenia internetowego DSL	21
Użycie platformy „Fronius Solar.web” i wysyłanie komunikatów serwisowych	21
Elementy obsługi, przyłącza i wskaźniki	22
Bezpieczeństwo	22
Elementy obsługi, przyłącza i wskaźniki	22
Schemat załączania wejść/wyjść	27
Instalacja urządzenia „Fronius Datamanager 2.0”	29
Instalacja urządzenia „Fronius Datamanager 2.0” w falowniku	31
Informacje ogólne	31
Bezpieczeństwo	31
Pozycja instalacyjna karty rozszerzeń z urządzeniem „Fronius Datamanager 2.0”	32
Montaż i podłączenie anteny WLAN	33
Informacje ogólne	33
Fronius IG, Fronius IG Plus, Fronius IG Plus V, Fronius CL: montaż i podłączenie anteny	33
Fronius IG USA, Fronius IG Plus USA, Fronius IG Plus V USA: montaż i podłączenie anteny	35
Instalacja urządzenia „Fronius Datamanager 2.0” w sieci „Fronius Solar Net”	37
Bezpieczeństwo	37
Instalacja falownika wyposażonego w urządzenie „Fronius Datamanager 2.0” w sieci „Fronius Solar Net”	37
Instalacja urządzenia „Fronius Datamanager 2.0 Box” w sieci „Fronius Solar Net”	39
Okablowanie sieci „Fronius Solar Net”	40
Uczestnik sieci Fronius Solar Net	40
Okablowanie uczestników sieci Fronius Solar Net	40
Wymagania dotyczące kabli wymiany danych do sieci „Fronius Solar Net”	40
Gotowe do użytku kable wymiany danych	41
Instalacja urządzenia „Fronius Datamanager 2.0” — przegląd	42
Bezpieczeństwo	42
Pierwsze uruchomienie z użyciem aplikacji „Fronius Solar.web”	42
Pierwsze uruchomienie z poziomu przeglądarki internetowej	45
Ustanawianie połączenia z urządzeniem „Fronius Datamanager 2.0”	49
Ustanawianie połączenia z urządzeniem „Fronius Datamanager 2.0” z poziomu przeglądarki internetowej	51
Informacje ogólne	51
Warunki	51

Ustanawianie połączenia z urządzeniem „Fronius Datamanager 2.0” z poziomu przeglądarki internetowej.....	51
Ustanawianie połączenia z urządzeniem „Fronius Datamanager 2.0” za pośrednictwem sieci Internet i platformy „Fronius Solar.web”	52
Informacje ogólne	52
Opis funkcji	52
Warunki	52
Wywołanie danych z urządzenia „Fronius Datamanager 2.0” za pośrednictwem sieci Internet i platformy „Fronius Solar.web”	52

Dane bieżące, usługi i ustawienia urządzenia „Fronius Datamanager 2.0” **53**

Interfejs web urządzenia „Fronius Datamanager 2.0”	55
Interfejs web urządzenia „Fronius Datamanager 2.0” — przegląd	55
Menu „Ustawienia”	56
Dalsze możliwości ustawień	56
Dane bieżące w urządzeniu „Fronius Datamanager 2.0”	57
Bieżący widok porównawczy	57
Przegląd instalacji	58
Widok „Falowniki/Czujniki”	59
Usługi — Informacje systemowe	60
Informacje systemowe	60
Usługi — Diagnostyka sieci	61
Diagnostyka sieci	61
Usługi — Aktualizacja oprogramowania sprzętowego	62
Informacje ogólne	62
Automatyczne sprawdzanie dostępności aktualizacji	63
Ręczne sprawdzanie dostępności aktualizacji	63
Aktualizacja oprogramowania sprzętowego za pośrednictwem sieci Internet	63
Aktualizacja oprogramowania sprzętowego za pośrednictwem sieci LAN	64
Wywołanie Kreatora usług	66
Wywołanie Kreatora	66
Ustawienia — Informacje ogólne	67
Informacje ogólne	67
Ustawienia — Hasła	68
Informacje ogólne	68
Hasła	68
Ustawienia — Falowniki	70
Widoki — Falowniki	70
Ustawienia — urządzenia „Fronius Sensor Card”	71
Urządzenia „Sensor Card”	71
Ustawienia — platforma „Fronius Solar.web”	72
Solar.web	72
Obliczanie pojemności pamięci	74
Pojemność pamięci	74
Obliczanie pojemności pamięci	74
Przykład obliczenia	75
Ustawienia — Komunikaty serwisowe	76
Informacje ogólne	76
Komunikaty serwisowe	76
Ustawienia — sieć	78
Informacje ogólne	78
Sieć	78
Ustawienia — Energy Manager	82
Informacje ogólne	82
Energy Manager	82
Ustawienia — usługa Push	84
Usługa Push	84
Dalsze informacje dotyczące usługi Push	85
Ustawienia — Modbus	86
Informacje ogólne	86
Dalsze informacje dotyczące funkcji Modbus	86
Wysyłanie danych przez Modbus	86
Ogranicz sterowanie	89

Zapisywanie lub cofanie zmian	90
Ustawienia — Liczniki	91
Informacje ogólne	91
Licznik	91
Fronius Smart Meter	92
Falownik S0	93
Ustawienia — Edytor EVU	95
Informacje ogólne	95
Edytor EVU — Odbiornik zdalnego sygnału sterującego.....	95
Przykład podłączenia	97
Edytor EVU — Dynamiczna redukcja mocy.....	98
Edytor EVU — Priorytety sterowania	99
Załącznik	101
Dane techniczne	103
Dane techniczne	103

Informacje ogólne

Informacje ogólne

Informacje ogólne

„Fronius Datamanager 2.0” to rejestrator danych zdolny do pracy w sieci, łączący funkcjonalność urządzeń „Fronius Com Card”, „Fronius Power Control Card”, „Fronius Datalogger Web” i „Fronius Modbus Card” na jednej karcie rozszerzeń.

Interfejs web urządzenia „Fronius Datamanager 2.0” zapewnia łatwy przegląd instalacji fotowoltaicznej.

Interfejs można wywołać z poziomu przeglądarki internetowej za pomocą bezpośredniego połączenia sieciowego lub, po odpowiedniej konfiguracji, za pośrednictwem sieci Internet. Urządzenie „Fronius Datamanager 2.0” jest wyposażone w łatwą do konfiguracji funkcję monitorowania instalacji z automatycznym alarmowaniem. Alarmowanie może odbywać się za pośrednictwem wiadomości SMS, poczty e-mail lub faksu.

W połączeniu z platformą „Fronius Solar.web”, za pośrednictwem sieci Internet lub aplikacji „Fronius Solar.web” można wywoływać bieżące lub archiwalne dane instalacji fotowoltaicznej bez konieczności dokonywania czasochłonnej konfiguracji. Dane są automatycznie wysyłane z urządzenia „Fronius Datamanager 2.0” do platformy „Fronius Solar.web”.

Dostępne wersje urządzenia „Fronius Datamanager 2.0”

Urządzenie „Fronius Datamanager 2.0” jest dostępne w następujących wersjach

- bez funkcji „Fronius Com Card”
(do falowników Fronius Galvo, Fronius Symo i Fronius Primo);
- z funkcją „Fronius Com Card”
(do falowników Fronius IG, Fronius IG Plus, Fronius IG Plus V, Fronius IG Plus A, Fronius CL, Fronius CL USA i Fronius IG 300 - 500);
- z obudową wyposażoną w przyłącza „Solar Net IN” i „Solar Net OUT”
(urządzenie „Fronius Datamanager Box 2.0”, np. do falowników bez gniazd kart rozszerzeń lub instalacji fotowoltaicznych wyposażonych w osobne urządzenie „Fronius Datamanager 2.0”).

Jeżeli falownik nie jest seryjnie wyposażony w urządzenie „Fronius Datamanager 2.0”, to istniejące falowniki można wyposażyć w kartę rozszerzeń z urządzeniem „Fronius Datamanager 2.0”.

Kompatybilne podzespoły DAT-COM

Zainstalowana w falowniku karta rozszerzeń z urządzeniem „Fronius Datamanager 2.0” lub osobne urządzenie „Fronius Datamanager Box 2.0” można użytkować z następującymi podzespołami DATCOM:

- maks. 100 x falownikami Fronius
(łącznie z falownikami, które są wyposażone w urządzenie „Fronius Datamanager 2.0”);
- maks. 10 x urządzeniami „Fronius Sensor Card” lub „Fronius Sensor Box”;
- maks. 10 x urządzeniami „Fronius Public Display Card” lub „Fronius Public Display Box”;
- maks. 1 x urządzeniem „Fronius Interface Card” lub „Fronius Interface Box”;
- maks. 200 x urządzeniami „Fronius String Control”.

**Warunki eksplo-
atacji**

Aby zapewnić prawidłową wymianę danych za pośrednictwem sieci Internet, wymagane jest odpowiednie połączenie internetowe:

- W przypadku rozwiązań przewodowych, firma Fronius zaleca, aby prędkość pobierania danych wynosiła co najmniej 512 kb/s, a prędkość wysyłania danych co najmniej 256 kb/s.
- W przypadku rozwiązań opartych o mobilne usługi internetowe, firma Fronius zaleca stosowanie co najmniej standardu 3G o odpowiedniej sile sygnału.

Te dane w żadnym przypadku nie stanowią gwarancji prawidłowego działania.

Duża liczba błędów w trakcie transmisji danych, wahania podczas odbioru lub przerwy w transferze mogą negatywnie wpływać na pracę urządzenia „Fronius Datamanager 2.0” w sieci.

Firma Fronius zaleca przetestowanie połączeń na miejscu przy zachowaniu minimalnych wymogów.

Ponieważ urządzenie „Fronius Datamanager 2.0” spełnia funkcję rejestratora danych, w sieci „Fronius Solar Net Ring” nie może być obecny inny rejestrator danych.

Do jednej sieci „Fronius Solar Net Ring” można podłączyć tylko jedno urządzenie „Fronius Datamanager 2.0”.

Urządzenia „Fronius Datamanager 2.0” ewentualnie zainstalowane w falownikach Fronius Galvo i Fronius Symo muszą działać w trybie „Slave”.

Niżej podanych podzespołów DATCOM nie można używać razem z urządzeniem „Fronius Datamanager 2.0” w sieci „Fronius Solar Net Ring”:

- Fronius Power Control Card / Box,
- Fronius Modbus Card,
- Fronius Datalogger Web,
- Fronius Personal Display DL Box,
- Fronius Datalogger easy / pro,
- Fronius Datamanager,
- Fronius Datamanager 2.0 Box.

W celu użytkowania urządzenia „Fronius Datamanager 2.0”

- w falowniku musi być zainstalowana karta rozszerzeń lub
- urządzenie „Fronius Datamanager Box 2.0” musi być obecne w sieci „Fronius Solar Net Ring”.

Karta rozszerzeń „Fronius Datamanager 2.0” i „Fronius Com Card” nie mogą być używane jednocześnie w tym samym falowniku.

Wymagane oprogramowanie falownika

Użytkowanie urządzenia „Fronius Datamanager 2.0” wymaga następującej wersji oprogramowania:

Falownik	wymagana wersja oprogramowania zgodnie z wyświetlaczem (MainControl)
Fronius IG 15–60	wersja 2.9.4 lub wyższa
Fronius IG 2000–5100	od numeru seryjnego 19153444
Fronius IG 300–500	wersja 3.6.4.0 lub wyższa
Fronius IG Plus 35–150	wersja 4.22.00 lub wyższa
Fronius IG-TL *	-
Fronius CL	wersja 4.22.00 lub wyższa
Fronius Agilo *	-
Fronius Agilo Outdoor *	-
Fronius Agilo TL *	-
Fronius Galvo	-
Fronius Symo	-
Fronius Symo Hybrid	-
Fronius Primo	-
Fronius Eco	-

* Tylko w połączeniu z urządzeniem Fronius Datamanager Box 2.0

Odpowiednia wersja oprogramowania falownika jest dostępna do bezpłatnego pobrania na naszej stronie internetowej <http://www.fronius.com>.

Aby uzyskać dodatkowe informacje, prosimy o kontakt pod adresem pv-support@fronius.com.

Wskazówki dotyczące zakłóceń radiowych

Karta rozszerzeń „Fronius Datamanager 2.0” i urządzenie „Fronius Datamanager Box 2.0” są wyposażone w moduł transmisji radiowej.

Moduły radiowe podlegają na terenie USA obowiązkowi oznaczenia zgodnie z zasadami FCC:



FCC

To urządzenie zostało przetestowane i jest zgodne z wartościami granicznymi dla urządzenia cyfrowego klasy B zgodnie z częścią 15 postanowień FCC. Te wartości graniczne mają zapewniać wystarczającą ochronę przed szkodliwymi zakłóceniami w pomieszczeniach mieszkalnych. To urządzenie wytwarza oraz wykorzystuje energię o wysokiej częstotliwości i może powodować zakłócenia w komunikacji radiowej, jeżeli nie będzie użytkowane zgodnie z instrukcjami. Nie ma jednak żadnej gwarancji, że nie wystąpią zakłócenia w określonych instalacjach.

Jeżeli to urządzenie wywołuje zakłócenia w odbiorze sygnału radiowego lub telewizyjnego, które można stwierdzić przez wyłączenie i włączenie urządzenia, zaleca się użytkownikowi zlikwidowanie tych zakłóceń przez wykonanie jednego lub większej liczby niżżej wymienionych działań:

- Skierować antenę odbiorczą w inną stronę lub ustawić ją w innej pozycji.
- Zwiększyć odległość między urządzeniem i odbiornikiem.
- Podłączyć urządzenie do innego obwodu prądowego, do którego nie jest podłączony odbiornik.
- W celu uzyskania dalszego wsparcia technicznego należy skontaktować się ze sprzedawcą lub wykwalifikowanym specjalistą z dziedziny transmisji radiowej lub telewizyjnej.

FCC ID: PV7-WIBEAR11N-DF1

Industry Canada RSS

Niniejsze urządzenie spełnia bezlicencyjne normy Industry Canada RSS.

Wymagane jest spełnienie następujących warunków eksploatacji:

(1) Urządzenie nie może wywoływać szkodliwych zakłóceń.

(2) Urządzenie musi być odporne na wpływ oddziałujących na niego zakłóceń, łącznie z takimi, które mogłyby doprowadzić do zakłócenia jego pracy.

IC ID: 7738A-WB11NDF1

O ile producent wyraźnie na to nie zezwolił, zmiany lub modyfikacje modułu radiowego są zabronione i powodują utratę uprawnień użytkownika do eksploatacji instalacji.

Zakres dostawy

karta rozszerzeń „Fronius Datamanager 2.0”;

- 1 karta rozszerzeń „Fronius Datamanager 2.0”;
- 1 opornik końcowy sieci „Fronius Solar Net”;
- 1 wtyczka 16-stykowa;
- 1 naklejka FCC, 3-częściowa.

Dodatkowo, w zależności od falownika:

- 1 antena;	Fronius Galvo
- 1 opornik końcowy sieci „Fronius Solar Net”;	Fronius Symo Fronius Primo
- 1 antena;	Fronius IG
- 1 kabel antenowy RG58 1 m;	Fronius IG Plus
- 1 kątownik mocujący;	Fronius IG Plus V
- 1 dwustronna taśma samoprzylepna;	
- 1 antena;	Fronius IG 300–500
- 1 kabel antenowy RG58 dł. 3 m;	Fronius CL
- 1 kątownik mocujący;	Fronius CL — USA
- 1 dwustronna taśma samoprzylepna;	
- 1 antena;	Fronius IG 2000–5100 — USA
- 1 kabel antenowy RG58 0,4 m;	Fronius IG Plus — USA
- 1 dławik kablowy 3/4 in.;	Fronius IG Plus V — USA
- 1 nakrętka sześciokątna 3/4 in.;	
- 1 uszczelka 3/4 in.;	

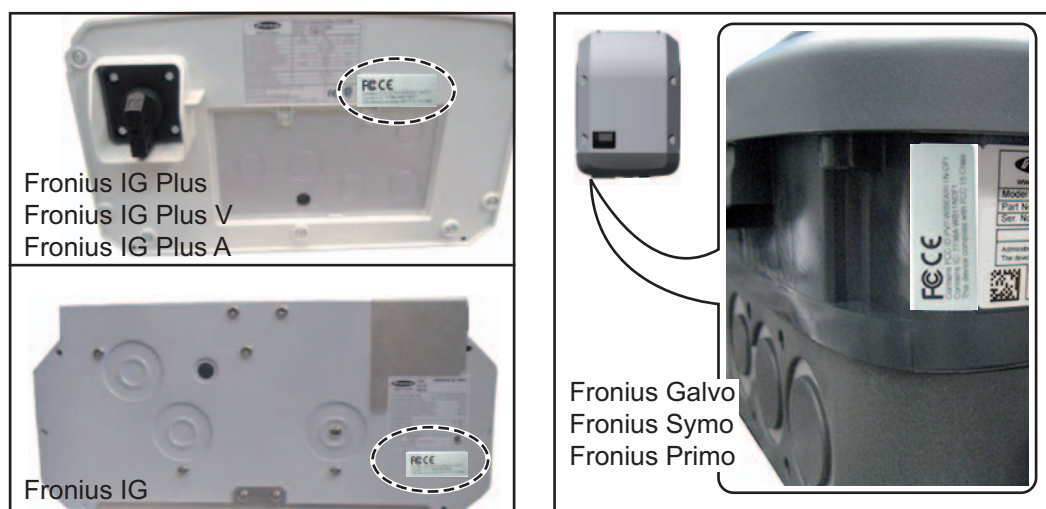
Fronius Datamanager Box 2.0

- 1 urządzenie „Fronius Datamanager 2.0” z uchwytem ściennym;
- 2 oporniki końcowe sieci „Fronius Solar Net”;
- 1 wtyczka 16-stykowa;
- 1 antena;
- 1 kabel antenowy RG58 dł. 3 m;
- 1 kątownik mocujący;
- 1 dwustronna taśma samoprzylepna;
- 2 kołki montażowe + wkręty;
- 1 załącznik „Okablowanie DATCOM”.

Użycie etykiet samoprzylepnych

WAŻNE! O ile 3-częściowe etykiety samoprzylepne należące do zakresu dostawy urządzenia „Fronius Datamanager 2.0” nie zostały już naklejone fabrycznie, należy je nakleić na falowniku.

Umieszczenie etykiet samoprzylepnych na falowniku:



W falownikach Fronius Galvo, Fronius Symo i Fronius Primo informacje z etykiety samoprzylepnej są podana również na tabliczce znamionowej.

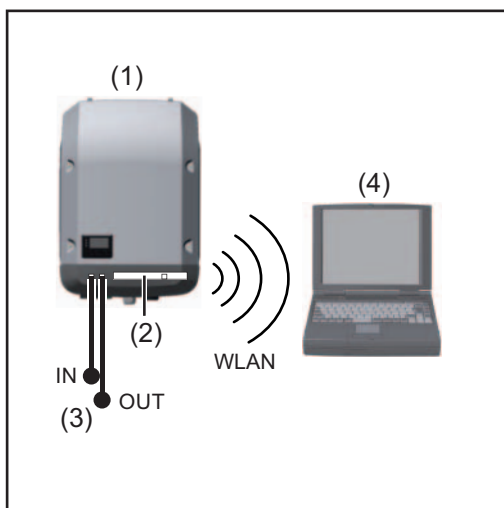
Użycie etykiet samoprzylepnych:



- (1) Na opakowaniu kartonowym falownika lub urządzenia „Fronius Datamanager 2.0”
- (2) Na karcie rozszerzeń „Fronius Datamanager 2.0”
- (3) Na falowniku

Przykłady konfiguracji

Falownik z kartą rozszerzeń „Fronius Datamanager 2.0” połączony w sieć z komputerem PC:

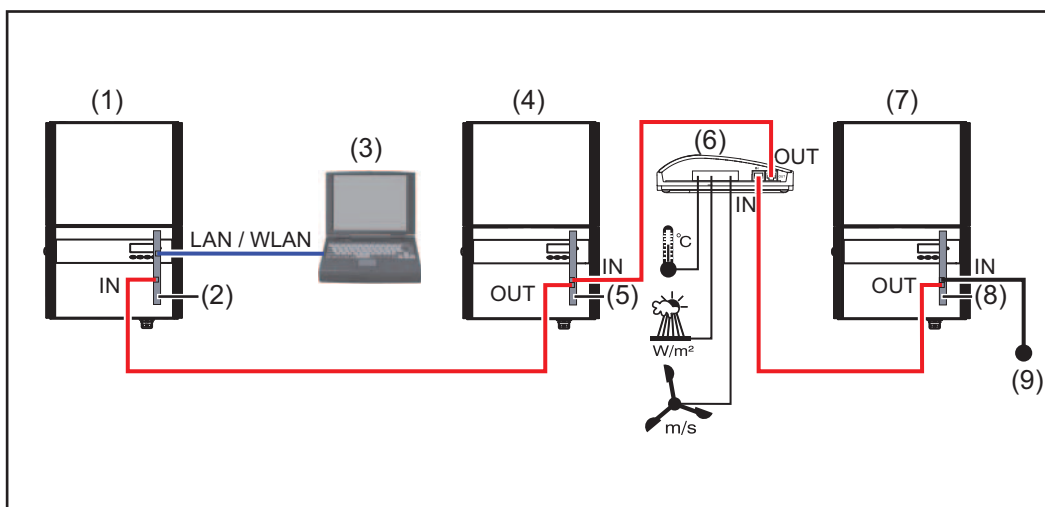


- (1) Falownik
- (2) Urządzenie „Fronius Datamanager 2.0”
- (3) Opornik końcowy sieci „Fronius Solar Net”
- (4) Komputer PC / laptop



WSKAZÓWKA! W przypadku połączenia urządzenia „Fronius Datamanager 2.0” w sieć z komputerem PC, do każdego wolnego przyłącza „IN” lub „OUT” należy podłączyć po jednym oporniku końcowym sieci „Fronius Solar Net”.

Falownik wyposażony w kartę rozszerzeń „Fronius Datamanager 2.0” połączony w sieć z innymi falownikami, urządzeniem „Fronius Sensor Box” i komputerem PC:



- | | | | |
|-----|----------------------------------|-----|---|
| (1) | Falownik wyposażony w urządzenie | (6) | Fronius Sensor Box |
| (2) | „Fronius Datamanager 2.0” | (7) | Falownik |
| (3) | Komputer PC / laptop | (8) | Urządzenie „Fronius Com Card” |
| (4) | Falownik wyposażony w urządzenie | (9) | Opornik końcowy sieci „Fronius Solar Net” |
| (5) | „Fronius Com Card” | | |



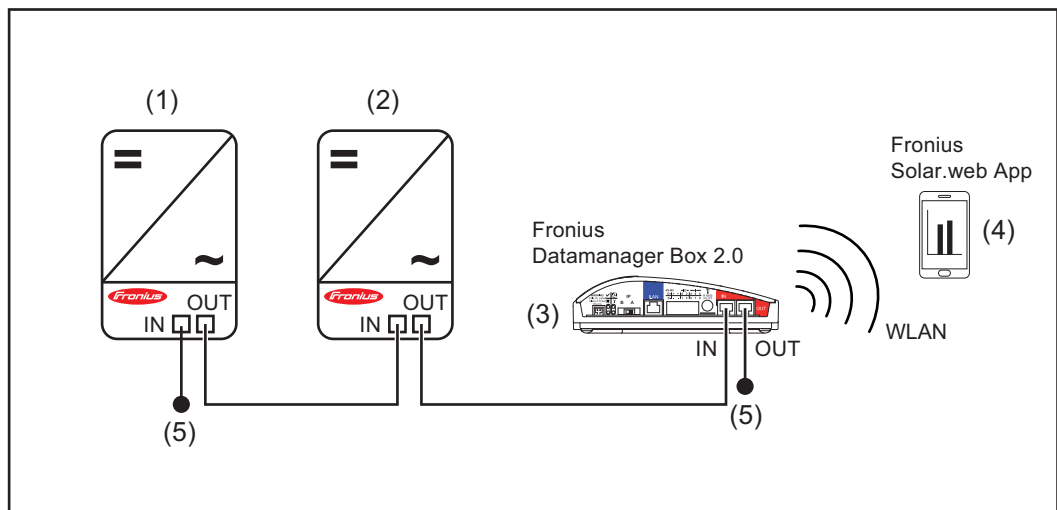
WSKAZÓWKA! W przypadku połączenia w sieć większej liczby podzespołów DATCOM z urządzeniem „Fronius Datamanager 2.0”:

Połączyć kablem wymiany danych przyłącze „IN” urządzenia „Fronius Datamanager 2.0” z przyłączem „OUT” następnego podzespołu DATCOM. Do wolnego przyłącza „IN” ostatniego podzespołu DATCOM należy podłączyć opornik końcowy sieci „Fronius Solar NET”.

W przypadku następujących falowników, falownik wyposażony w urządzenie „Fronius Datamanager 2.0” musi być podłączony zawsze na początku lub na końcu łańcucha urządzeń:

Fronius IG, Fronius IG Plus, Fronius IG Plus V, Fronius IG Plus A, Fronius CL, Fronius CL USA i Fronius IG 300 - 500.

2 falowniki wyposażone w urządzenie „Fronius Com Card” lub funkcję „Com Card” połączone w sieć z urządzeniem „Fronius Datamanager Box 2.0” i smartfonem:



- | | |
|---|---|
| <p>(1) Falownik wyposażony w urządzenie „Fronius Com Card” lub funkcję „Com Card”</p> <p>(2) Falownik wyposażony w urządzenie „Fronius Com Card” lub funkcję „Com Card”</p> <p>(3) Urządzenie „Fronius Datamanager Box 2.0”</p> | <p>(4) Smartfon z zainstalowaną aplikacją „Fronius Solar.web”</p> <p>(5) Oporniki końcowe sieci „Fronius Solar Net”</p> |
|---|---|



WSKAZÓWKA! W przypadku połączenia w sieć większej liczby podzespołów DATCOM z urządzeniem „Fronius Datamanager Box 2.0”, okablowanie podzespołów DATCOM należy realizować zawsze od przyłącza „IN” do przyłącza „OUT” kolejnego podzespołu DATCOM. Do wolnych przyłączy „IN” lub „OUT” ostatniego podzespołu DATCOM należy podłączyć oporniki końcowe sieci „Fronius Solar Net”.

Obliczenie objętości danych

Informacje ogólne

Podczas pracy urządzenia „Fronius Datamanager 2.0” rejestrowane są dane, które muszą być przesyłane za pośrednictwem sieci Internet. konieczne jest obliczenie objętości danych w celu wybrania odpowiedniego łącza internetowego.

Poniższe obliczenie objętości danych stanowi ogólne wskazanie ilości danych rejestrowanych w czasie pracy urządzenia „Fronius Datamanager 2.0”.

Wersja oprogramowania sprzętowego do obliczania objętości danych

Obliczenie objętości danych bazuje na oprogramowaniu sprzętowym urządzenia „Fronius Datamanager 2.0” w wersji 3.3.x-x i starszej.

Nowsze wersje oprogramowania sprzętowego mogą, z uwagi na rozszerzony zakres funkcji, powodować zwiększenie objętości danych.

Obliczenie objętości danych

Obliczenie objętości danych jest zależne od uaktywnionych funkcji urządzenia „Fronius Datamanager 2.0”.

FUNKCJA	Objętość danych	
Udostępnienie danych bieżących w platformie „Fronius Solar.web”	Jednorazowo ¹⁾	150 B 32 kB/h
Wgląd w dane bieżące w platformie „Fronius Solar.web”	Bieżący widok ogólny na kartę czujników / Sensorbox	42 kB/h + 300 kB/h
	Bieżący widok porównawczy na falownik	13 kB/h + 4 kB/h
	Strona startowa	0 kB/h
	Widok porównawczy instalacji	0 kB/h
Wysyłanie danych archiwalnych / danych zarejestrowanych do platformy „Fronius Solar.web”	(Liczba sektorów pamięci na dzień ²⁾ x 4 kB) + 8 kB	
	Czas transmisji danych ³⁾	600 B/minutę
Wysyłanie komunikatów serwisowych lub usterek	W przypadku wysyłki dziennej na komunikat serwisowy lub usterek	1 kB/dzień + 300 B
	W przypadku natychmiastowej wysyłki na komunikat serwisowy lub usterek	1 kB

- 1) tylko po ponownym uruchomieniu lub osobnym połączeniu internetowym
- 2) Obliczenie liczby sektorów pamięci na dzień zgodnie z rozdziałem „Obliczenie pojemności pamięci” na stronie 74
- 3) w zależności od jakości połączenia internetowego

WAŻNE! Ponieważ w tabeli są podane „surowe dane” urządzenia „Fronius Datamanager 2.0” i podczas rozliczania przez dostawcę Internetu mogą powstać różnice objętości transferu spowodowane różnicami w wariantach zliczania, obliczoną wartość całkowitą należy zwiększyć o 10–20%.

Gdy funkcje są nieaktywne, objętość danych wynosi zero.

Aktualizacja oprogramowania sprzętowego urządzenia „Fronius Datamanager 2.0” również wymaga określonej objętości danych. Ta objętość danych jest uzależniona od rozmiaru danego pakietu aktualizacyjnego i z tego powodu nie można jej uwzględnić podczas prognozowania objętości danych.

WAŻNE! Firma Fronius zaleca stosowanie taryfy abonamentowej, aby uniknąć kosztów za nieprzewidywalną ilość danych.

Przykłady obliczeń

Przykład 1 — instalacja domowa

1 falownik;	+ 0,15 kB
bez urządzenia „Fronius Sensor Card / Box”;	+ 32 kB/h x 24 h = 768 kB
urządzenie „Fronius Datamanager 2.0” ma	
24-godzinny dostęp do sieci Internet;	
Dane archiwalne są wysyłane do platformy „Fronius Solar.web”;	
czas transmisji danych: 30 minut;	+ 0,6 kB/min x 30 min = 18 kB
falowniki pracują 14 h/dzień;	
odstęp między zapisem danych wynosi 15 minut;	+ (1 sektor pamięci/dzień x 4 kB) + 8 kB = 12 kB
(stąd wynika, zgodnie z rozdziałem „Obliczanie pojemności pamięci”, 1 sektor pamięci na dzień)	
Dane bieżące są przeglądane codziennie przez 15 minut	+ 42 kB/h x 0,25 h = 10,5 kB
Przyjęto średni stopień występowania usterek wynoszący jeden komunikat serwisowy na dzień	+ 1 komunikat serwisowy x 1 kB = 1 kB
Suma pośrednia bez gwarancji pewności	0,15 kB
	768,00 kB
	18,00 kB
	12,00 kB
	10,50 kB
	1,00 kB
	<hr/>
	809,65 kB
Doliczenie 10% współczynnika pewności	809,65 kB + 10%
Wynik końcowy	890,615 kB/dzień

Przykład 2 — duża instalacja

100 falowników; + 0,15 kB
 bez urządzeń „Fronius Sensor Card /
 Box”; + 32 kB/h x 24 h = 768 kB
 urządzenie „Fronius Datamanager 2.0”
 ma
 24-godzinny dostęp do sieci Internet;

Dane archiwalne są wysyłane do platformy „Fronius Solar.web”;
 czas transmisji danych: 120 minut; + 0,6 kB/min x 120 min = 72 kB
 falowniki pracują 14 h/dzień;
 odstęp między zapisem danych wynosi 5 minut; + (173 sektory pamięci/dzień x 4 kB)
 + 8 kB
 = 700 kB
 (stąd wynikają, zgodnie z rozdziałem „Obliczanie pojemności pamięci”, 173 sektory pamięci na dzień)

Bieżący widok ogólny oraz bieżący widok porównawczy są przeglądane codziennie co 2 h + 42 kB/h x 2 h
 + 300 kB/h x 10 x 2 h
 + (13 kB/h + 100 x 4 kB/h) x 2 h
 = 6910 kB

Przyjęto średni stopień występowania usterek wynoszący 50 komunikatów serwisowych na dzień + 50 komunikatów serwisowych x 1 kB =
 50 kB

Suma pośrednia bez gwarancji pewności

	0,15 kB
	768,00 kB
	72,00 kB
	700,00 kB
	6910,00 kB
	50,00 kB
	8500,15 kB

Doliczenie 10% współczynnika pewności 8500,15 kB + 10%

Wynik końcowy	9350,165 kB/dzień (ok. 9,35 MB/dzień)
----------------------	--

Ogólne informacje dla administratora sieci

Warunki



WSKAZÓWKA! Konfiguracja urządzenia „Fronius Datamanager 2.0” do pracy w sieci zakłada znajomość wiedzy dotyczącej technologii sieciowych.

Jeżeli urządzenie „Fronius Datamanager 2.0” jest zintegrowane z istniejącą siecią, należy dostosować adresowanie urządzenia „Fronius Datamanager 2.0” do danej sieci.

np.: zakres adresów sieciowych = 192.168.1.x, maska podsieci = 255.255.255.0

- Urządzeniu „Fronius Datamanager 2.0” należy przypisać adres IP z zakresu od 192.168.1.1 do 192.168.1.254.
- Nie można wybrać adresu IP, który jest już używany w sieci.
- Maskę podsieci musi odpowiadać istniejącej sieci (np. 255.255.255.0).

Jeżeli urządzenie „Fronius Datamanager 2.0” ma wysyłać do platformy „Fronius Solar.web” komunikaty serwisowe lub dane, należy wprowadzić adres bramy oraz serwera DNS. Za pośrednictwem adresu bramy urządzenie „Fronius Datamanager 2.0” uzyskuje połączenie z siecią Internet. Jako adresu bramy można użyć np. adresu IP routera DSL.

WAŻNE!

- Adres IP urządzenia „Fronius Datamanager 2.0” nie może być taki sam jak adres IP komputera PC / laptopa!
- Urządzenie „Fronius Datamanager 2.0” nie może samodzielnie nawiązać połączenia z siecią Internet. W przypadku łącza DSL połączenie z siecią Internet jest nawiązywane przez router.

Ogólne ustawienia zapory firewall

Aby było możliwe korzystanie z różnych funkcji urządzenia „Fronius Datamanager 2.0”, należy skonfigurować zaporę firewall w następujący sposób:

	49049/UDP wyjście	15015/TCP wejście	80/TCP wejście
Wysyłanie komunikatów serwisowych	x	-	-
Ustanawianie połączenia z urządzeniem „Fronius Datamanager 2.0” za pomocą platformy „Fronius Solar.web”	x	-	-
Połączenie z urządzeniem „Fronius Datamanager 2.0” za pośrednictwem oprogramowania „Fronius Solar.access” lub „Fronius Solar.service”	-	x	x
Dostęp do interfejsu web urządzenia „Fronius Datamanager 2.0”	-	-	x

Wysyłanie komunikatów serwisowych jest realizowane za pośrednictwem platformy „Fronius Solar.web”.

Zaporę firewall należy skonfigurować tak, aby adres IP urządzenia „Fronius Datamanager 2.0” mógł wysyłać dane do portu 49049/UDP domeny „fdmp.solarweb.com”.

Router DSL umożliwia wysyłanie danych do sieci Internet i dlatego w normalnym przypadku nie trzeba go konfigurować.

Aby uzyskać dostęp do interfejsu web urządzenia „Fronius Datamanager 2.0” spoza obszaru sieci LAN:

- Skonfigurować router sieciowy w taki sposób, aby zapytania do portu 80/TCP były przekierowywane do urządzenia „Fronius Datamanager 2.0”.

Wysyłanie komunikatów serwisowych w przypadku połączenia internetowego DSL

W przypadku typowego połączenia internetowego DSL, dostęp do platformy „Fronius Solar.web” i wysyłanie komunikatów serwisowych są przeważnie możliwe bez dodatkowej konfiguracji routera, ponieważ połączenia między siecią LAN a siecią Internet są otwarte.

Użycie platformy „Fronius Solar.web” i wysyłanie komunikatów serwisowych

Aby skorzystać z platformy „Fronius Solar.web” lub wysłać komunikaty serwisowe, musi być zapewnione połączenie internetowe.

Urządzenie „Fronius Datamanager 2.0” nie może samodzielnie nawiązać połączenia z siecią Internet. W przypadku łącza DSL połączenie z siecią Internet jest nawiązywane przez router.

Elementy obsługi, przyłącza i wskaźniki

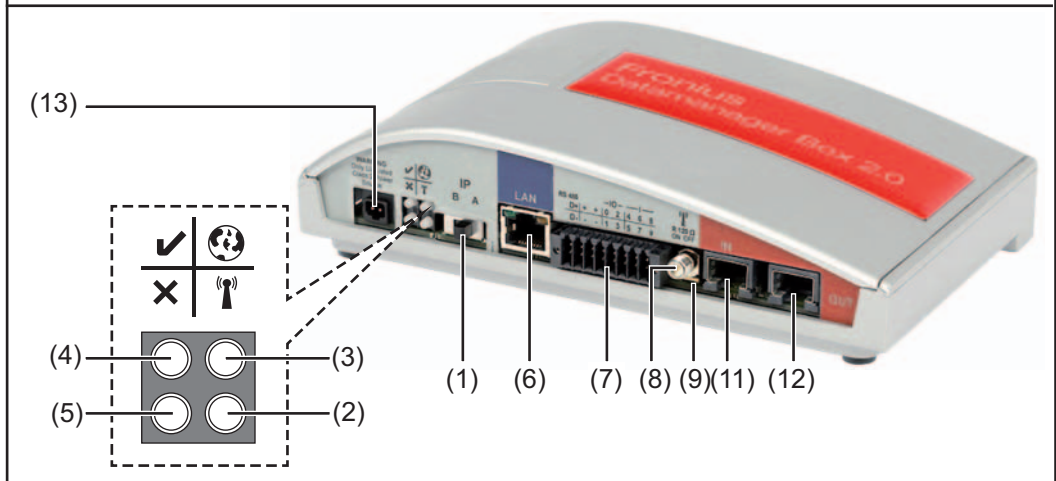
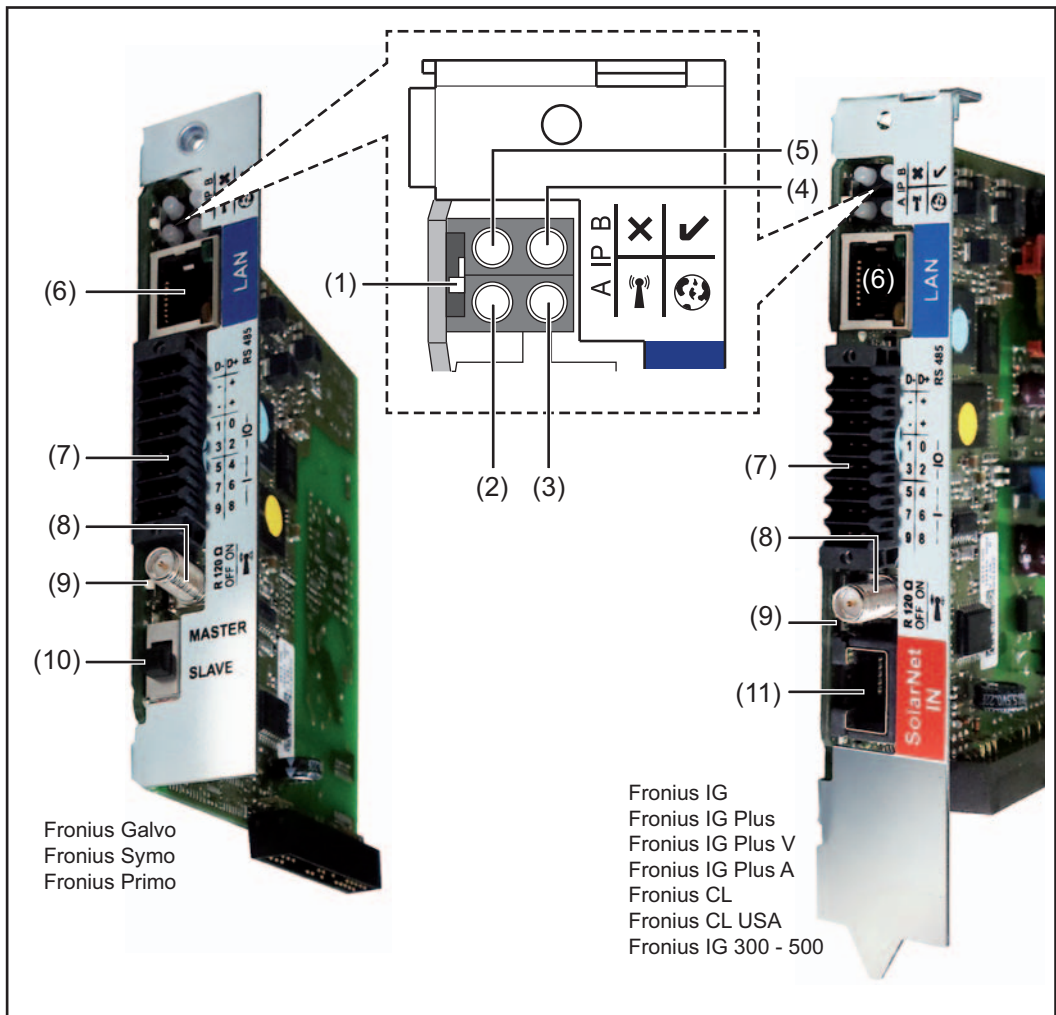
Bezpieczeństwo



OSTRZEŻENIE! Nieprawidłowa obsługa może spowodować poważne szkody osobowe i materialne. Należy korzystać z opisanych funkcji dopiero po dokładnym przeczytaniu i zrozumieniu następujących dokumentów:

- niniejszej instrukcji obsługi
- wszystkich instrukcji obsługi elementów systemowych, szczególnie przepisów bezpieczeństwa

Elementy obsługi, przyłącza i wskaźniki



Nr	Funkcja
(1)	<p data-bbox="472 190 767 219">Przełącznik adresów IP</p> <p data-bbox="472 224 810 253">do przełączania adresów IP:</p> <p data-bbox="405 297 1126 327">A zadany adres IP i otwarcie punktu dostępowego WLAN</p> <p data-bbox="472 360 1390 454">Aby umożliwić ustanowienie bezpośredniego połączenia z komputerem PC za pośrednictwem sieci LAN, urządzenie „Fronius Datamanager 2.0” pracuje ze stałym adresem IP 169.254.0.180.</p> <p data-bbox="472 488 1390 582">Gdy przełącznik adresu IP jest ustawiony w pozycji A, dodatkowo zostaje otwarty punkt dostępowy do bezpośredniego połączenia WLAN z urządzeniem „Fronius Datamanager 2.0”.</p> <p data-bbox="472 616 1031 645">Dane dostępowe do tego punktu dostępowego:</p> <p data-bbox="472 649 927 678">Nazwa sieci: FRONIUS_240.XXXXXX</p> <p data-bbox="472 683 671 712">Klucz: 12345678</p> <p data-bbox="472 745 1222 775">Dostęp do urządzenia „Fronius Datamanager 2.0” jest możliwy:</p> <ul data-bbox="472 779 1254 869" style="list-style-type: none"> - przez nazwę DNS „http://datamanager”, - przez adres IP 169.254.0.180 złącza LAN, - przez adres IP 192.168.250.181 punktu dostępowego WLAN. <p data-bbox="405 913 707 943">B przypisany adres IP</p> <p data-bbox="472 976 1366 1039">Urządzenie „Fronius Datamanager 2.0” pracuje z przypisanym adresem IP; ustawienie fabryczne „automatyczny” (DHCP).</p> <p data-bbox="472 1072 1382 1135">Adres IP można ustawić w interfejsie web urządzenia „Fronius Datamanager 2.0”.</p> <p data-bbox="472 1169 1382 1263">Przełącznik adresów IP w urządzeniu „Fronius Datamanager 2.0” w wersji na karcie rozszerzeń jest umiejscowiony pod diodami, a w wersji „Fronius Datamanager Box 2.0” osobno.</p>
(2)	<p data-bbox="472 1276 660 1305">Dioda „WLAN”</p> <ul data-bbox="472 1310 1390 1720" style="list-style-type: none"> - miga zielonym światłem: urządzenie „Fronius Datamanager 2.0” znajduje się w trybie serwisowym (przełącznik adresów IP w urządzeniu „Fronius Datamanager 2.0” w wersji na karcie rozszerzeń jest ustawiony w pozycji A lub tryb serwisowy został uaktywniony z poziomu wyświetlacza falownika, punkt dostępowy WLAN jest otwarty); - świeci zielonym światłem: przy obecności połączenia WLAN; - miga na zmianę zielonym i czerwonym światłem: przekroczenie czasu otwarcia punktu dostępowego WLAN po otwarciu (1 godzina); - świeci czerwonym światłem: przy braku połączenia WLAN; - miga czerwonym światłem: błąd połączenia WLAN; - nie świeci, jeżeli urządzenie „Fronius Datamanager 2.0” znajduje się w trybie „Slave”.
(3)	<p data-bbox="472 1731 1031 1760">Dioda „Połączenie z platformą «Solar.web»”</p> <ul data-bbox="472 1765 1390 1953" style="list-style-type: none"> - świeci zielonym światłem: przy obecności połączenia z platformą „Fronius Solar.web”; - świeci czerwonym światłem: w przypadku wymaganego, ale nieistniejącego połączenia z platformą „Fronius Solar.web”; - nie świeci: jeżeli nie jest wymagane połączenie z platformą „Fronius Solar.web”.

Nr	Funkcja
(4)	<p>Dioda „Zasilanie” ✓</p> <ul style="list-style-type: none"> - świeci zielonym światłem: w przypadku wystarczającego zasilania przez sieć „Fronius Solar Net”; urządzenie „Fronius Datamanager 2.0” jest gotowe do pracy; - nie świeci: w przypadku wadliwego lub nieprawidłowego zasilania przez sieć „Fronius Solar Net” lub gdy urządzenie „Fronius Datamanager 2.0” znajduje się w trybie „Slave”; - miga czerwonym światłem: w trakcie procesu aktualizacji. <p>WAŻNE! Nie należy przerywać zasilania w trakcie procesu aktualizacji.</p> <ul style="list-style-type: none"> - świeci czerwonym światłem: proces aktualizacji się nie powiódł.
(5)	<p>Dioda „Połączenie” ✘</p> <ul style="list-style-type: none"> - świeci zielonym światłem: w przypadku prawidłowego połączenia w obrębie sieci „Fronius Solar Net”; - świeci czerwonym światłem: w przypadku przerwania połączenia w obrębie sieci „Fronius Solar Net”; - nie świeci, jeżeli urządzenie „Fronius Datamanager 2.0” znajduje się w trybie „Slave”.
(6)	<p>Przyłącze „LAN” złącze sieci Ethernet oznakowane niebieskim kolorem, służące do podłączenia kabla sieci Ethernet</p>
(7)	<p>WE/WY wejścia i wyjścia cyfrowe</p>



D-	D+	RS485
-	+	
-	+	
1	0	—IO—
3	2	
5	4	
7	6	
9	8	

Port Modbus RTU 2-przewodowy (RS485):

- D- Dane Modbus -
- D+ Dane Modbus +

Nr Funkcja**Wew./zew. Zasilanie**

- GND
 + U_{int} / U_{ext}
 Wyjście napięcia wewnętrznego 10,8 V / 12,8 V
 lub
 wejście zewnętrznego napięcia zasilającego
 >12,8–24 V DC (+20%)

10,8 V:
 Fronius IG, Fronius IG Plus, Fronius IG Plus V,
 Fronius IG Plus A, Fronius CL, Fronius CL USA i
 Fronius IG 300 – 500

12,8 V:
 Fronius Galvo, Fronius Symo

Wejścia cyfrowe: 0–3, 4–9

Poziom napięcia: low = min. 0 V – maks. 1,8 V; high = min. 3 V – maks. 24 V
 (+ 20%)

Prądy wejściowe: w zależności od napięcia wejściowego; rezystancja na wejściu = 46 k Ω

Wyjścia cyfrowe: 0–3

Możliwości załączania przy zasilaniu przez urządzenie „Fronius Datamanager 2.0” w wersji na karcie rozszerzeń: 3,2 W, 10,8 / 12,8 V w sumie dla wszystkich 4 wyjść cyfrowych

10,8 V:
 Fronius IG, Fronius IG Plus, Fronius IG Plus V, Fronius IG Plus A,
 Fronius CL, Fronius CL USA i Fronius IG 300 – 500

12,8 V:
 Fronius Galvo, Fronius Symo

Możliwości załączania w przypadku zasilania przez zewnętrzny zasilacz o napięciu min. 12,8 – maks. 24 V DC (+20%), podłączonym do U_{int} / U_{ext} i GND: 1 A, 12,8–24 V DC (w zależności od zasilacza zewnętrznego) na wyjście cyfrowe

Podłączenie do wejść/wyjść odbywa się za pomocą dostarczonej przeciw-
 wtyczki.

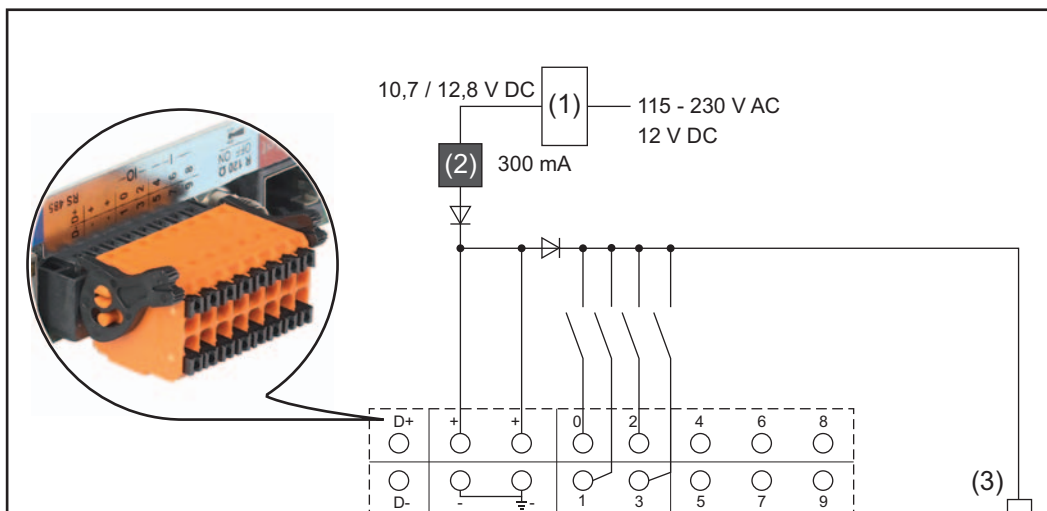
(8) Cokół anteny

do przykręcenia anteny sieci WLAN lub przedłużacza anteny sieci WLAN,
 w zależności od falownika

Nr	Funkcja
(9)	<p>Przełącznik terminowania portu Modbus (do Modbus RTU) wewnętrzne odłączenie magistrali rezystancją 120 Ω (tak/nie)</p> <p>Przełącznik w pozycji „on”: Terminator 120 Ω aktywny Przełącznik w pozycji „off”: brak aktywnego terminatora</p>
	
	<p>WAŻNE! W magistrali RS485 musi być aktywny terminator w pierwszym i ostatnim urządzeniu.</p>
(10)	<p>Przełącznik Master/Slave sieci „Fronius Solar Net” do przełączania z trybu „Master” na tryb „Slave” w obrębie sieci „Fronius Solar Net Ring”</p>
	<p>WAŻNE! W trybie „Slave” wszystkie diody urządzenia „Fronius Datamanager 2.0” w wersji na karcie rozszerzeń są wyłączone.</p>
(11)	<p>Przyłącze „Solar Net IN” Wejście sieci „Fronius Solar Net” oznakowane czerwonym kolorem, do połączenia z innymi podzespołami DATCOM (np. falownikiem, kartami czujników itp.)</p>
	<p>Tylko w przypadku urządzenia „Fronius Datamanager 2.0” z funkcją „Fronius Com Card”! (dla falowników Fronius IG, Fronius IG Plus, Fronius IG Plus V, Fronius IG Plus A, Fronius CL, Fronius CL USA i Fronius IG 300 – 500)</p>
(12)	<p>Przyłącze „Solar Net OUT” Wyjście sieci „Fronius Solar Net” oznakowane czerwonym kolorem, służące do połączenia z innymi podzespołami DATCOM (np. falownikami, kartami czujników itp.).</p>
	<p>Tylko w przypadku urządzenia „Fronius Datamanager Box 2.0”!</p>
(13)	<p>Przyłącze zasilania zewnętrznego do podłączenia zasilania zewnętrznego, gdy zasilanie dostarczane przez sieć „Fronius Solar Net” jest niewystarczające (np. gdy do sieci „Fronius Solar Net” podłączono zbyt dużo podzespołów DATCOM).</p>
	<p>WAŻNE! Aby było możliwe doprowadzenie zewnętrznego zasilania do urządzenia „Fronius Datamanager 2.0”, zasilacz musi posiadać bezpieczną izolację między częściami przewodzącymi napięcie sieciowe (SELV lub Class 2 dla Stanów Zjednoczonych / Kanady). Moc wyjściowa zasilacza może wynosić maks. 15 VA / 1,25 A. Gdy zasilanie jest wystarczające, dioda „Zasilanie” (4) świeci zielonym światłem. Do zasilania zewnętrznego wolno stosować wyłącznie zasilacze firmy Fronius!</p>
	<p>Tylko w przypadku urządzenia „Fronius Datamanager Box 2.0”!</p>

Schemat załączenia wejść/wyjść

Zasilanie przez urządzenie „Fronius Datamanager 2.0” w wersji na karcie rozszerzeń:



- (1) Zasilacz (tylko w przypadku urządzenia „Fronius Datamanager 2.0” z funkcją „Fronius Com Card”)
- (2) Ogranicznik prądu
- (3) Przyłącze „Solar Net IN”

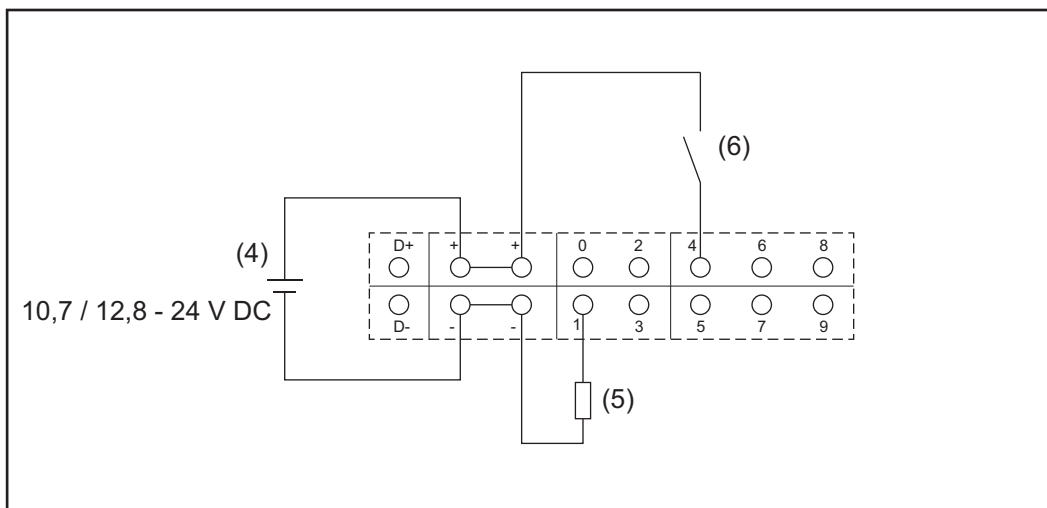
115–230 V AC:

Fronius IG, Fronius IG Plus, Fronius IG Plus V, Fronius IG Plus A, Fronius CL, Fronius CL USA i Fronius IG 300 – 500

12,8 V DC:

Fronius Galvo, Fronius Symo, Fronius Primo

Zasilanie przez zasilacz zewnętrzny:



- (4) Zasilacz zewnętrzny
- (5) Obciążenie
- (6) Włącznik



WSKAZÓWKA! W przypadku zasilania przez zewnętrzny zasilacz, musi on być oddzielony galwanicznie.

10,7 V DC:

Fronius IG, Fronius IG Plus, Fronius IG Plus V, Fronius IG Plus A, Fronius CL, Fronius CL USA, Fronius IG 300 – 500

12, 8 V DC:

Fronius Galvo, Fronius Symo, Fronius Primo

Instalacja urządzenia „Fronius Data- manager 2.0”

Instalacja urządzenia „Fronius Datamanager 2.0” w falowniku

Informacje ogólne

Zasadniczo, instalacja kart rozszerzeń w falowniku musi być wykonana zgodnie z instrukcją obsługi danego falownika. Należy przestrzegać przepisów dotyczących bezpieczeństwa oraz wskazówek ostrzegawczych zawartych w instrukcjach obsługi falowników.

WAŻNE! Przed zamontowaniem karty rozszerzeń z urządzeniem „Fronius Datamanager 2.0” należy wyjąć ewentualnie zainstalowane karty „Fronius Com Card”, „Fronius Power Control Card” lub „Fronius Modbus Card”!

Bezpieczeństwo



OSTRZEŻENIE! Porażenie prądem elektrycznym może spowodować śmierć. Niebezpieczeństwo stwarzane przez napięcie sieciowe i napięcie prądu stałego z modułów solarnych.

- Część przyłączeniowa może być otwierana wyłącznie przez instalatorów z uprawnieniami elektrotechnicznymi.
- Odrębna sekcja modułów mocy może być odłączana od części przyłączeniowej wyłącznie w stanie pozbawionym napięcia.
- Odrębna sekcja modułów mocy może być otwierana wyłącznie przez personel techniczny przeszkolony przez firmę Fronius.

Przed rozpoczęciem wszelkich prac przy połączeniach należy zadbać o to, aby obwody prądu przemiennego i prądu stałego przed falownikiem były pozbawione napięcia, np.:

- Wyłączyć bezpiecznik automatyczny prądu przemiennego, aby pozbawić falownik napięcia.
- Przykryć moduły solarne.

Przestrzegać 5 zasad bezpieczeństwa.



OSTRZEŻENIE! Porażenie prądem elektrycznym może spowodować śmierć. Niebezpieczeństwo stwarzane przez napięcie resztkowe z kondensatorów. Odczekać, aż kondensatory rozładują się.



WSKAZÓWKA! Obchodząc się z opcjonalnymi kartami rozszerzeń, należy przestrzegać ogólnych zasad dotyczących wyładowań elektrostatycznych.

Pozycja instalacyjna karty rozszerzeń z urządzeniem „Fronius Datamanager 2.0”

W zależności od falownika, pozycja montażu karty rozszerzeń z urządzeniem „Fronius Datamanager 2.0” jest zadana:

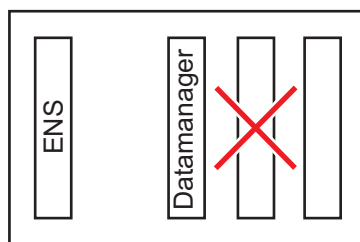
Falownik	Pozycja instalacyjna
Fronius IG 15–60	Pozycja montażu ENS *)
Fronius IG 300–500	Pozycja montażu ENS *)
Fronius IG Plus, Fronius IG Plus V	najbardziej na prawo, z wyjątkiem sytuacji, gdy zainstalowana jest karta rozszerzeń NL-MON
Fronius CL	najbardziej na prawo, z wyjątkiem sytuacji, gdy zainstalowana jest karta rozszerzeń NL-MON
Fronius Galvo	bez znaczenia
Fronius Symo	bez znaczenia
Fronius Primo	bez znaczenia

- *) W przypadku, gdy w gnieździe ENS jest obecna karta rozszerzeń ENS: Włożyć kartę rozszerzeń z urządzeniem „Fronius Datamanager 2.0” do kolejnego gniazda po prawej stronie, za gniazdem ENS.

WAŻNE!

Należy pozostawić wolne kolejne gniazdo!

Nie wyjmować ewentualnie zainstalowanej karty rozszerzeń ENS!



Montaż i podłączenie anteny WLAN

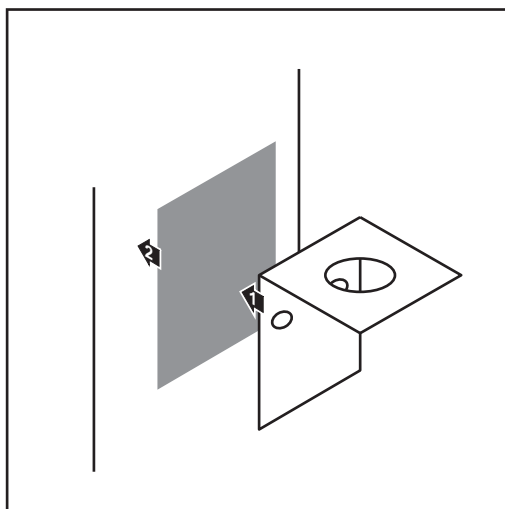
Informacje ogólne

W zależności od modelu falownika, antenę sieci WLAN należy zamontować w falowniku lub na zewnątrz falownika.

WAŻNE! Falownik należy otwierać zgodnie z informacjami zawartymi w jego instrukcji obsługi!

Przestrzegaj przepisów dotyczących bezpieczeństwa!

Fronius IG, Fronius IG Plus, Fronius IG Plus V, Fronius CL: montaż i podłączenie anteny

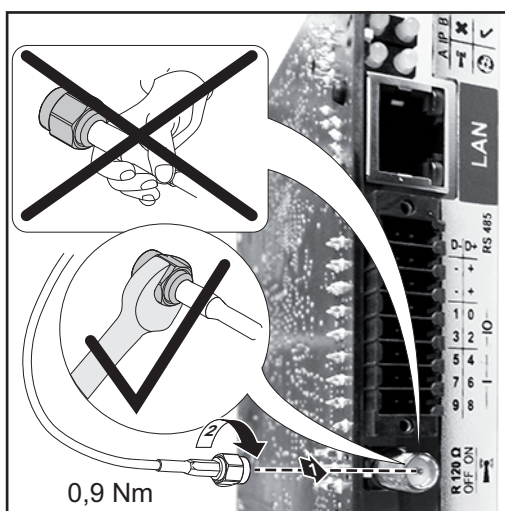


- 1 Kątownik mocujący przykleić za pomocą dwustronnej taśmy samoprzylepnej na zewnątrz obudowy falownika lub odpowiednio do miejsca montażu kabla anteny w pobliżu falownika

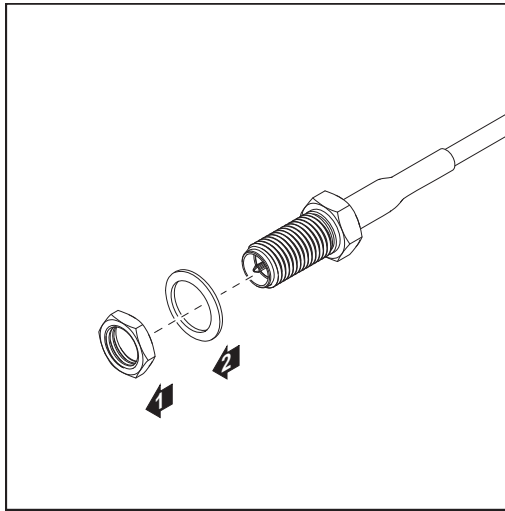
WAŻNE! Dwustronna taśma samoprzylepna uzyskuje swoją wytrzymałość dopiero po upływie 24 godzin.

WAŻNE! Kątownika mocującego nie można przykręcać do obudowy falownika.

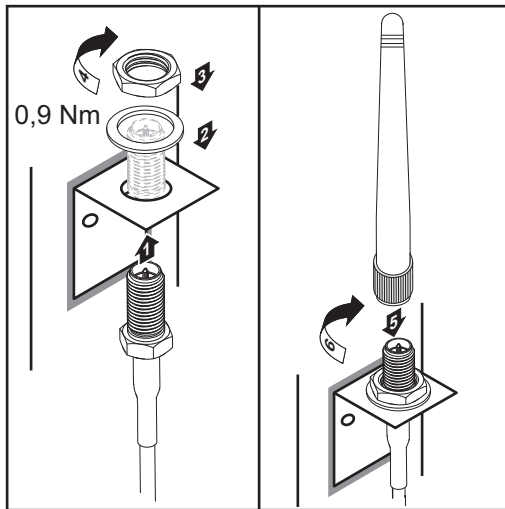
Możliwe jest przykręcenie kątownika mocującego w pobliżu falownika. Wkręty nie należą do zakresu dostawy i instalator musi dobrać je samodzielnie.



- 2 Podłączyć kabel antenowy do cokołu anteny na karcie rozszerzeń „Fronius Datamanager 2.0”.
- 3 Przeprowadzić kabel anteny na zewnątrz przez otwór DATCOM falownika.
- 4 W miarę możliwości zamocować kabel w uchwycie odciążającym
- 5 Zamknąć lub uszczelnić otwór DATCOM zgodnie z instrukcją obsługi falownika.



- 6** Zdjąć nakrętkę sześciokątną i podkładkę z gwintu zewnętrznego kabla anteny.

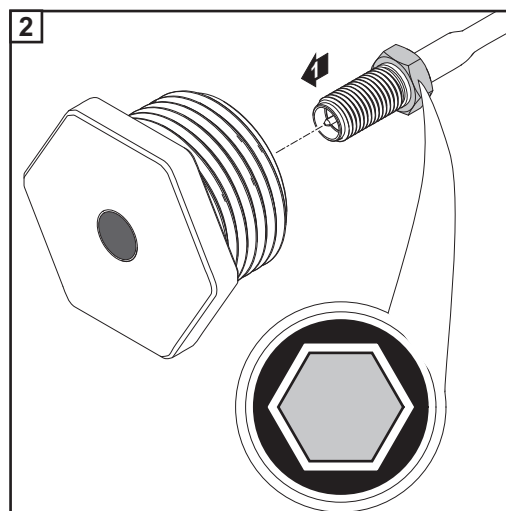
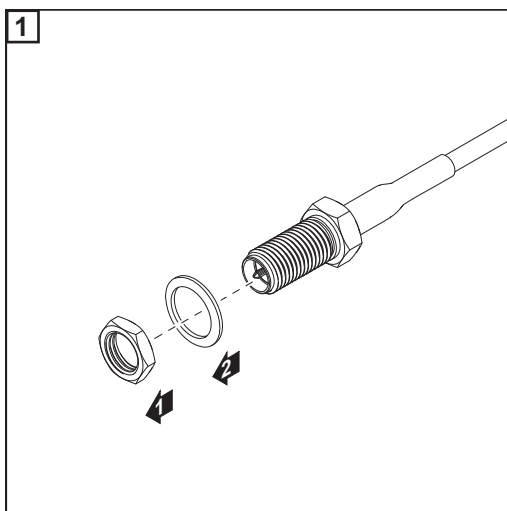


- 7** Przeprowadzić kabel anteny przez otwór w kątowniku mocującym.

- 8** Nałożyć podkładkę i nakręcić nakrętkę sześciokątną.

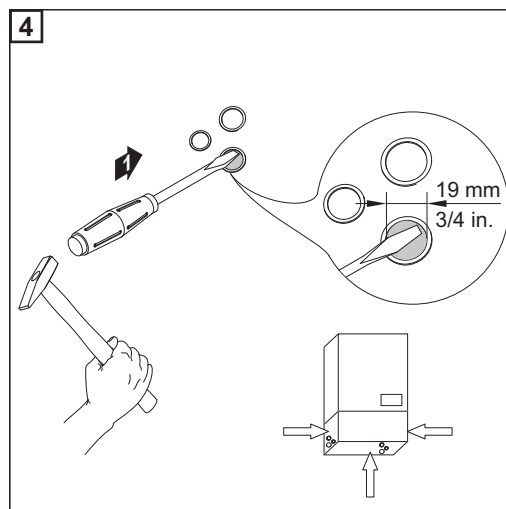
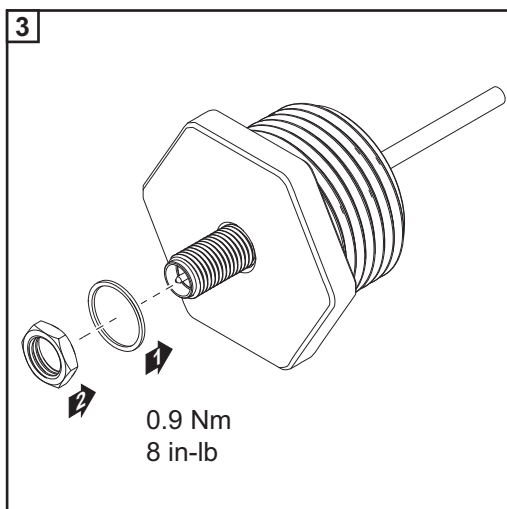
- 9** Nakręcić antenę.

Fronius IG USA,
Fronius IG Plus
USA, Fronius IG
Plus V USA: mon-
taż i podłączenie
anteny

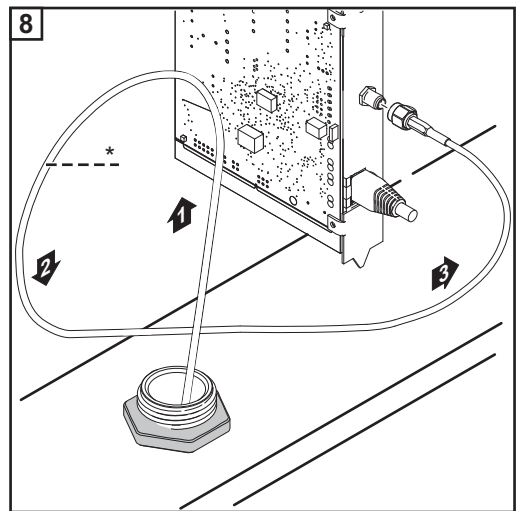
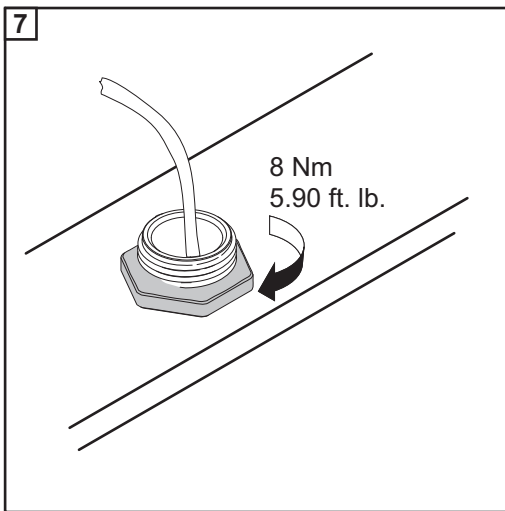
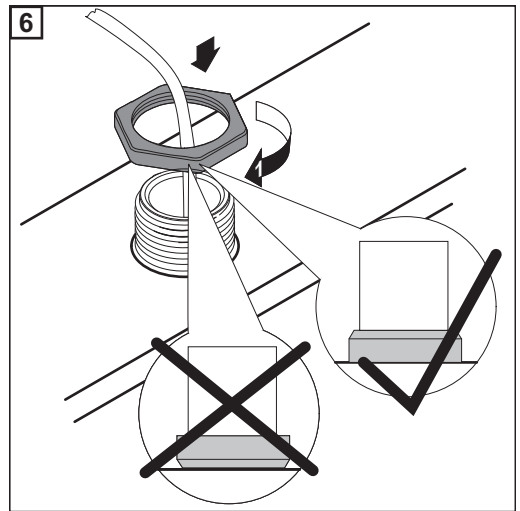
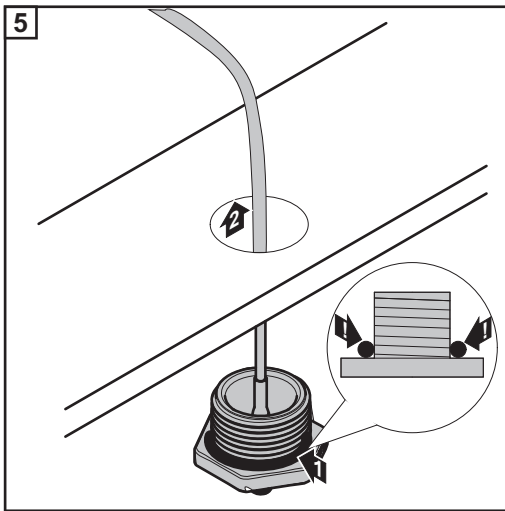


OSTROŻNIE! Niebezpieczeństwo wywołania zwarcia przez odłamane kawałki metalu oderwane od miejsc przewidzianych pęknięć. Odłamane kawałki metalu we wnętrzu falownika mogą doprowadzić do zwarcia, jeżeli falownik znajduje się pod napięciem. Podczas odłamywania w miejscach przewidzianych pęknięć należy zwracać uwagę, aby:

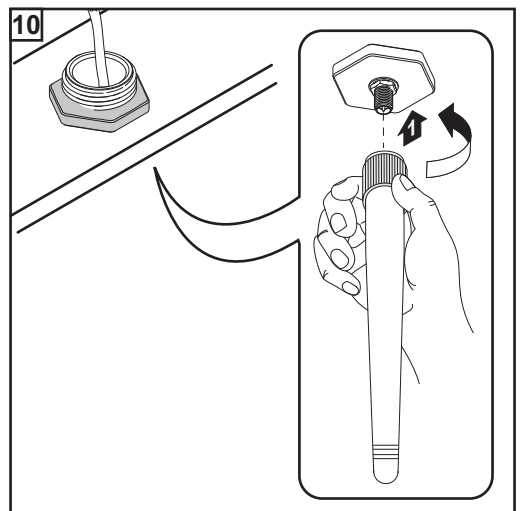
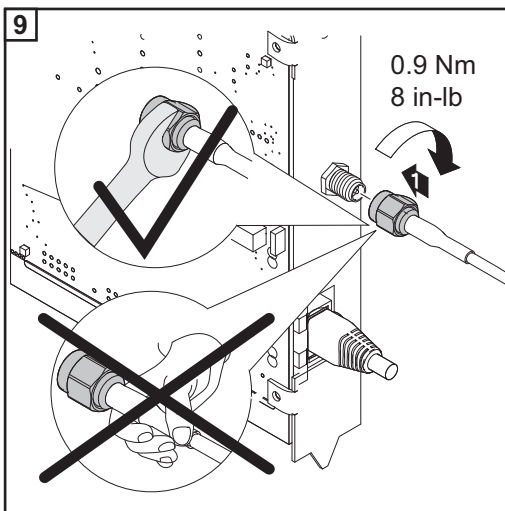
- odłamane kawałki metalu nie wpadły do falownika;
- kawałki metalu, które wpadły do falownika, zostały natychmiast usunięte.



WSKAZÓWKA! Aby zagwarantować szczelność w przypadku montażu dławika anteny w obudowie falownika, pierścień uszczelniający należy zamontować w dławiku anteny.



* promień zgięcia kabla anteny: min. 25,4 mm / 1 in.



Instalacja urządzenia „Fronius Datamanager 2.0” w sieci „Fronius Solar Net”

Bezpieczeństwo

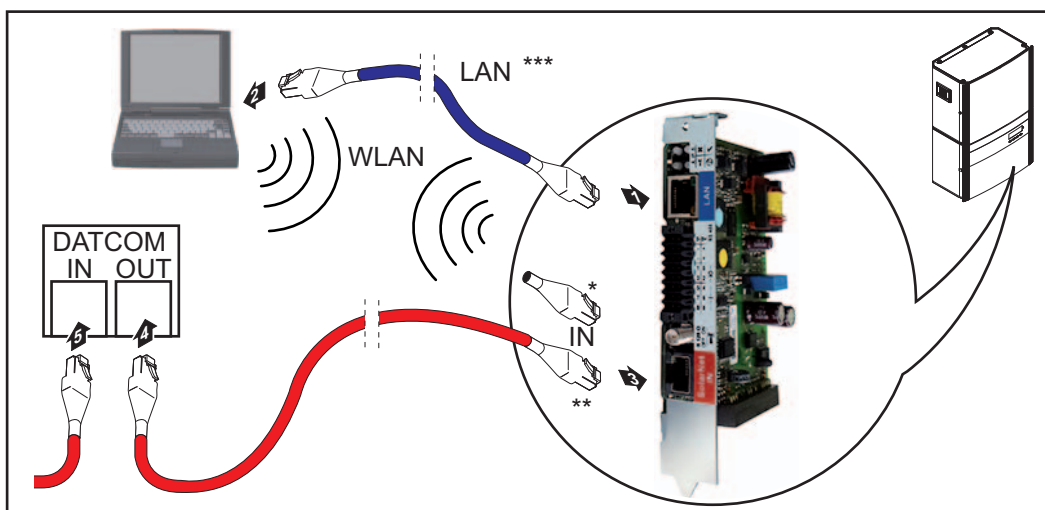


OSTROŻNIE! Niebezpieczeństwo powstania poważnych strat materialnych w odniesieniu do podzespołów DATCOM lub komputera PC / laptopa wskutek nieprawidłowego podłączenia kabla sieci Ethernet lub sieci „Solar Net” do urządzenia „Fronius Datamanager 2.0”.

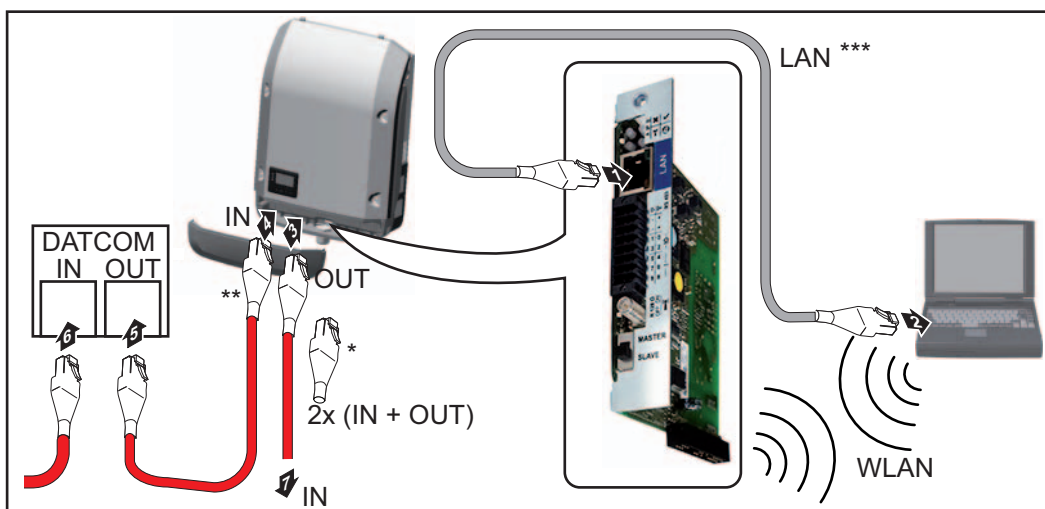
- Kabel sieci Ethernet należy podłączać wyłącznie do przyłącza „LAN” (oznakowanego niebieskim kolorem).
- Kabel sieci „Solar Net” należy podłączać wyłącznie do przyłącza „Solar Net IN” (oznakowanego czerwonym kolorem).

Instalacja falownika wyposażonego w urządzenie „Fronius Datamanager 2.0” w sieci „Fronius Solar Net”

Fronius IG, Fronius IG Plus, Fronius IG Plus V, Fronius IG Plus A, Fronius CL, Fronius CL USA i Fronius IG 300 – 500:



Fronius Galvo, Fronius Symo, Fronius Primo:



- * Opornik końcowy sieci „Fronius Solar Net”, jeżeli tylko jeden falownik wyposażony w urządzenie „Fronius Datamanager 2.0” jest połączony w sieć z komputerem PC
- ** Kabel sieci „Fronius Solar Net”, jeżeli falownik wyposażony w urządzenie „Fronius Datamanager 2.0” jest połączony w sieć z komputerem PC i kolejnymi podzespołami DATCOM
- *** Kabel sieci Ethernet nie jest objęty zakresem dostawy urządzeń „Fronius Datamanager 2.0” / „Fronius Datamanager Box 2.0”

Połączenie między urządzeniem „Fronius Datamanager 2.0” i komputerem PC za pośrednictwem sieci LAN lub WLAN

- 1 Kabel sieci Ethernet należy wprowadzić i ułożyć wewnątrz falownika zgodnie z informacjami zawartymi w instrukcji obsługi, podobnie jak kabel wymiany danych
- 2 Podłączyć kabel sieci Ethernet do przyłącza „LAN”.
- 3 Podłączyć kabel sieci Ethernet do odpowiedniego przyłącza sieciowego w komputerze PC / laptopie.
- 4 Jeżeli tylko jeden falownik wyposażony w urządzenie „Fronius Datamanager 2.0” ma być połączony w sieć z komputerem PC:

w modelach Fronius IG, Fronius IG Plus, Fronius IG Plus V, Fronius IG Plus A, Fronius CL, Fronius CL USA, Fronius IG 300–500:
podłączyć opornik końcowy sieci „Fronius Solar Net” do przyłącza „Solar Net IN”.

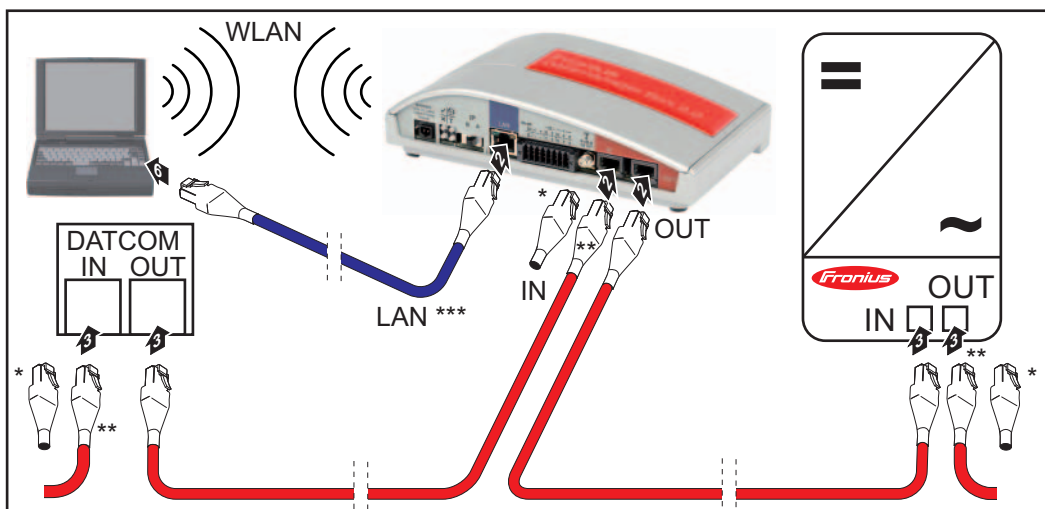
W modelach Fronius Galvo, Fronius Symo, Fronius Primo:
podłączyć po jednym oporniku końcowym sieci „Fronius Solar Net” do przyłącza „Solar Net IN” i „Solar Net OUT”.

Jeżeli oprócz falownika wyposażonego w urządzenie „Fronius Datamanager 2.0” w sieci mają być obecne także inne podzespoły DATCOM:
Do przyłącza „Solar Net IN” urządzenia „Fronius Datamanager 2.0” podłączyć kabel sieci „Fronius Solar Net”.

- 5 Okablować ze sobą kolejne podzespoły DATCOM

WAŻNE! Do wolnego przyłącza „IN” ostatniego podzespołu DATCOM należy podłączyć opornik końcowy sieci „Fronius Solar Net”.

Instalacja urządzenia „Fronius Datamanager 2.0 Box” w sieci „Fronius Solar Net”



- * Opornik końcowy sieci „Fronius Solar Net” w ostatnim podzespole DATCOM
- ** Kabel sieci „Fronius Solar Net”, jeżeli urządzenie „Fronius Datamanager 2.0 Box” jest połączone w sieć z komputerem PC i kolejnymi podzespółami DATCOM
- *** Kabel sieci Ethernet nie jest objęty zakresem dostawy urządzeń „Fronius Datamanager 2.0” / „Fronius Datamanager Box 2.0”

Połączenie między urządzeniem „Fronius Datamanager 2.0” i komputerem PC za pośrednictwem sieci LAN lub WLAN

- 1 Podłączyć kabel sieci Ethernet do przyłącza „LAN”.
- 2 Podłączyć kabel sieci Ethernet do odpowiedniego przyłącza sieciowego w komputerze PC / laptopie.
- 3 Podłączyć kabel sieci „Fronius Solar Net” do przyłącza „Solar Net OUT” urządzenia „Fronius Datamanager Box 2.0”.
- 4 Podłączyć kabel sieci „Fronius Solar Net” zgodnie z instrukcją obsługi do przyłącza „Solar Net IN” falownika.
- 5 Okablować ze sobą kolejne podzespoły DATCOM

WAŻNE! Do wolnego przyłącza „IN” lub „OUT” ostatniego podzespołu DATCOM należy podłączyć opornik końcowy sieci „Fronius Solar Net”.

Okablowanie sieci „Fronius Solar Net”

Uczestnik sieci Fronius Solar Net Falowniki wyposażone w urządzenie „Fronius Datamanager”, „Fronius Hybridmanager” lub „Fronius Com Card”, podzespoły DATCOM posiadające zewnętrzną obudowę lub inne podzespoły DATCOM będą dalej określane jako uczestnicy sieci „Fronius Solar Net”.

Okablowanie uczestników sieci Fronius Solar Net Połączenie służące do wymiany danych w sieci „Fronius Solar Net” odbywa się za pomocą połączenia 1:1 za pośrednictwem 8-stykowego kabla wymiany danych i wtyczek RJ-45. Całkowita długość przewodów w sieci „Fronius Solar Net Ring” może wynosić maks 1000 m.

Wymagania dotyczące kabli wymiany danych do sieci „Fronius Solar Net” Do okablowania uczestników sieci „Fronius Solar Net” można stosować wyłącznie ekranowane kable CAT5 (nowe) i CAT5e (stare) zgodne z normą ISO 11801 i EN50173.

WAŻNE! Nie stosować kabli U/UTP zgodnych z ISO/IEC-11801!

Dozwolone kable:

- | | | |
|---------|----------|---------|
| - S/STP | - F/FTP | - F/UTP |
| - F/STP | - SF/FTP | - U/FTP |
| - S/FTP | - S/UTP | - U/STP |

Ekranowanie musi być zaciśnięte na ekranowanej wtyczce, dozwolonej do zastosowania z CAT5.

Ponieważ żyły w kablach sieci Ethernet także są skręcone, należy zwracać uwagę na prawidłowe przydzielenie skręconych par żył zgodnie z TIA/EIA-568B:

Styk sieci „Fronius Solar Net”	Nr pary	Kolor	
1 +12 V	3		biały z pomarańczowym paskiem
2 GND	3		pomarańczowy z białym paskiem lub pomarańczowy
3 TX+ IN, RX+ OUT	2		biały z zielonym paskiem
4 RX+ IN, TX+ OUT	1		niebieski z białym paskiem lub niebieski
5 RX- IN, TX- OUT	1		biały z niebieskim paskiem
6 TX- IN, RX- OUT	2		zielony z białym paskiem lub zielony
7 GND	4		biały z brązowym paskiem
8 +12 V	4		brązowy z białym paskiem lub brązowy

Okablowanie zgodnie z TIA/EIA-568B

- Przestrzegać prawidłowego przyporządkowania żył.
- W przypadku samoczynnego uziemienia (np. w panelach krosowniczych) należy zwracać uwagę, aby ekran był uziemiony tylko po jednej stronie kabla.

Zasadniczo w przypadku okablowania strukturalnego należy przestrzegać niżej podanych norm:

- dla Europy EN50173-1,
- dla świata ISO/IEC 11801:2002,
- dla Ameryki Północnej TIA/EIA 568.

Obowiązują uregulowania dotyczące zastosowania kabli miedzianych.

Gotowe do użytku kable wymiany danych

W firmie Fronius dostępne są następujące, gotowe do użytku kable wymiany danych:

- kabel CAT5 1 m ..., 43,0004,2435
- kabel CAT5 20 m ..., 43,0004,2434
- kabel CAT5 60 m ..., 43,0004,2436

Wymienione kable to 8-stykowe kable sieciowe LAN 1:1, ekranowane i skręcone, włącznie z wtyczkami RJ-45.

WAŻNE! Kable wymiany danych nie są odporne na działanie promieniowania UV. W przypadku układania ich na wolnym powietrzu należy zapewnić im ochronę przed promieniowaniem słonecznym.

Instalacja urządzenia „Fronius Datamanager 2.0” — przegląd

Bezpieczeństwo



OSTRZEŻENIE! Nieprawidłowa obsługa może spowodować poważne szkody osobowe i materialne. Należy korzystać z opisanych funkcji dopiero po dokładnym przeczytaniu i zrozumieniu następujących dokumentów:

- niniejszej instrukcji obsługi
- wszystkich instrukcji obsługi elementów systemowych, szczególnie przepisów bezpieczeństwa



WSKAZÓWKA! Konfiguracja urządzenia „Fronius Datamanager 2.0” zakłada znajomość wiedzy dotyczącej technologii sieciowych.

Pierwsze uruchomienie z użyciem aplikacji „Fronius Solar.web”



WSKAZÓWKA! Za pomocą aplikacji „Fronius Solar.web” można w znaczący sposób ułatwić pierwsze uruchomienie urządzenia „Fronius Datamanager 2.0”. Aplikacja „Fronius Solar.web” jest dostępna w każdym internetowym sklepie z aplikacjami.



W celu pierwszego uruchomienia urządzenia „Fronius Datamanager 2.0”

- karta rozszerzeń „Fronius Datamanager 2.0” musi być zainstalowana w falowniku lub
- urządzenie „Fronius Datamanager Box 2.0” musi być obecne w sieci „Fronius Solar Net Ring”.

WAŻNE! W celu nawiązania połączenia z urządzeniem „Fronius Datamanager 2.0”, w każdym urządzeniu końcowym (np. laptopie, tablecie itp.) należy dokonać następujących ustawień:

- opcja „Uzyskaj adres IP automatycznie (DHCP)” musi być aktywna.



OSTRZEŻENIE! Porażenie prądem elektrycznym może spowodować śmierć. Niebezpieczeństwo wywołane przez napięcie sieciowe i napięcie prądu stałego z modułów solarnych.

Przed otwarciem falownika:

- Odczekać, aż kondensatory się rozładują.
- Falownik otwierać tylko zgodnie z informacjami zawartymi w instrukcji obsługi falownika.
- Przestrzegać przepisów dotyczących bezpieczeństwa oraz zasad bezpieczeństwa zawartych w instrukcji obsługi falownika.

- 1 Okablować falownik wyposażony w urządzenie „Fronius Datamanager 2.0” lub „Fronius Datamanager Box 2.0” w sieci „Fronius Solar Net”

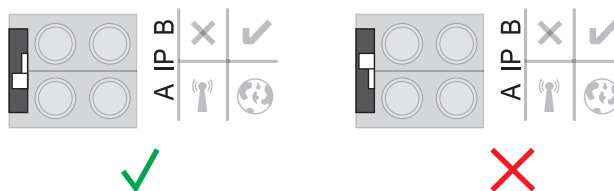
WAŻNE! Falowniki Fronius IG, Fronius IG Plus, Fronius IG Plus V, Fronius IG Plus A, Fronius CL, Fronius CL USA i Fronius IG 300 - 500 muszą znajdować się zawsze na początku lub na końcu sieci „Fronius Solar Net Ring”.

- 2** Dotyczy tylko falowników Fronius Galvo / Fronius Symo / Fronius Primo i połączenia w sieć większej liczby falowników w sieci „Fronius Solar Net”:
 Ustawić we właściwej pozycji przełącznik Master/Slave sieci „Fronius Solar Net” na karcie rozszerzeń urządzenia „Fronius Datamanager 2.0”.
- Falownik wyposażony w urządzenie „Fronius Datamanager 2.0” = Master;
 - wszystkie inne falowniki wyposażone w urządzenie „Fronius Datamanager 2.0” = Slave (diody na kartach rozszerzeń „Fronius Datamanager 2.0” są zgaszone).

3 Ustawić urządzenie w tryb serwisowy.

Falownik z kartą rozszerzeń „Fronius Datamanager 2.0”:

- Ustawić przełącznik adresu IP w urządzeniu „Fronius Datamanager 2.0” na pozycji A.



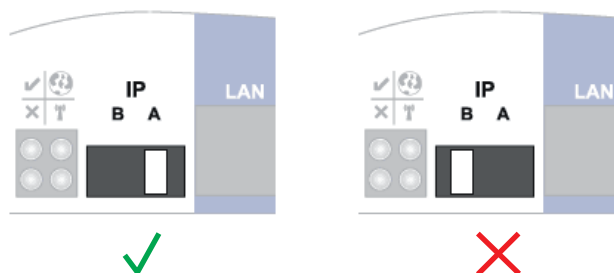
lub

- Uaktywnić punkt dostępowy WIFI z menu Setup falownika (możliwość wykonania tej funkcji jest uzależniona od oprogramowania falownika).



Urządzenie „Fronius Datamanager Box 2.0”:

- Ustawić przełącznik adresu IP w urządzeniu „Fronius Datamanager Box 2.0” na pozycji A.



Falownik / urządzenie „Fronius Datamanager Box 2.0” utworzy punkt dostępowy WLAN. Punkt dostępowy WLAN pozostanie otwarty przez 1 godzinę.

- 4 Pobrać aplikację „Fronius Solar.web”.



- 5 Uruchomić aplikację „Fronius Solar.web”.

Zostanie wyświetlony ekran startowy Kreatora uruchamiania.



Kreator techniczny jest przeznaczony dla instalatora i zawiera ustawienia zgodne z obowiązującymi normami. Uruchomienie Kreatora technicznego jest opcjonalne. Jeżeli nastąpi uruchomienie Kreatora technicznego, należy bezwzględnie zanotować nadane hasło serwisowe. Hasło serwisowe jest wymagane do ustawienia opcji menu „Edytor EVU” i „Liczniki”.

Jeżeli nie nastąpi uruchomienie Asystenta technicznego, nie zostaną ustawione żadne założenia dotyczące redukcji mocy.

Uruchomienie kreatora platformy „Solar Web” jest obowiązkowe!

- 6 W razie potrzeby uruchomić Kreatora technicznego i postępować zgodnie z instrukcjami.
- 7 W razie potrzeby uruchomić kreatora platformy „Fronius Solar Web” i postępować zgodnie z instrukcjami.

Zostanie wyświetlony ekran startowy platformy „Fronius Solar Web” lub interfejs web urządzenia „Fronius Datamanager 2.0”.

Pierwsze uruchomienie z poziomu przeglądarki internetowej



WSKAZÓWKA! Za pomocą aplikacji „Fronius Solar.web” można w znaczący sposób ułatwić pierwsze uruchomienie urządzenia „Fronius Datamanager 2.0”. Aplikacja „Fronius Solar.web” jest dostępna w każdym internetowym sklepie z aplikacjami.



W celu pierwszego uruchomienia urządzenia „Fronius Datamanager 2.0”

- karta rozszerzeń „Fronius Datamanager 2.0” musi być zainstalowana w falowniku lub
- urządzenie „Fronius Datamanager Box 2.0” musi być obecne w sieci „Fronius Solar Net Ring”.

WAŻNE! W celu nawiązania połączenia z urządzeniem „Fronius Datamanager 2.0”, w każdym urządzeniu końcowym (np. laptopie, tablecie itp.) należy dokonać następujących ustawień:

- opcja „Uzyskaj adres IP automatycznie (DHCP)” musi być aktywna.



OSTRZEŻENIE! Porażenie prądem elektrycznym może spowodować śmierć. Niebezpieczeństwo wywołane przez napięcie sieciowe i napięcie prądu stałego z modułów solarnych.

Przed otwarciem falownika:

- Odczekać, aż kondensatory się rozładują.
- Falownik otwierać tylko zgodnie z informacjami zawartymi w instrukcji obsługi falownika.
- Przestrzegać przepisów dotyczących bezpieczeństwa oraz zasad bezpieczeństwa zawartych w instrukcji obsługi falownika.

- 1** Okablować falownik wyposażony w urządzenie „Fronius Datamanager 2.0” lub „Fronius Datamanager Box 2.0” w sieci „Fronius Solar Net”

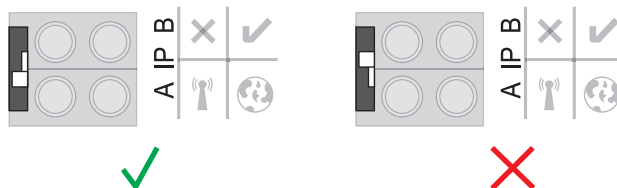
WAŻNE! Falowniki Fronius IG, Fronius IG Plus, Fronius IG Plus V, Fronius IG Plus A, Fronius CL, Fronius CL USA i Fronius IG 300 - 500 muszą znajdować się zawsze na początku lub na końcu sieci „Fronius Solar Net Ring”.

- 2** Dotyczy tylko falowników Fronius Galvo / Fronius Symo / Fronius Primo i połączenia w sieć większej liczby falowników w sieci „Fronius Solar Net”:
Ustawić we właściwej pozycji przełącznik Master/Slave sieci „Fronius Solar Net” na karcie rozszerzeń urządzenia „Fronius Datamanager 2.0”.
 - Falownik wyposażony w urządzenie „Fronius Datamanager 2.0” = Master;
 - wszystkie inne falowniki wyposażone w urządzenie „Fronius Datamanager 2.0” = Slave (diody na kartach rozszerzeń „Fronius Datamanager 2.0” są zgaszone).

3 Ustawić urządzenie w tryb serwisowy.

Falownik z kartą rozszerzeń „Fronius Datamanager 2.0”:

- Ustawić przełącznik adresu IP w urządzeniu „Fronius Datamanager 2.0” na pozycji A.



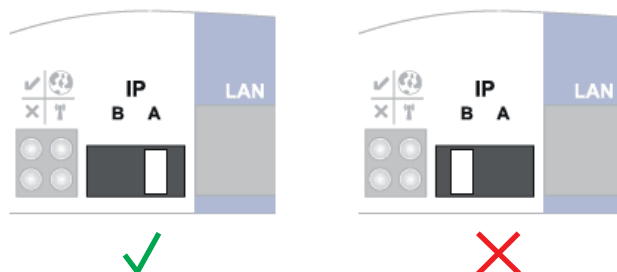
lub

- Uaktywnić punkt dostępowy WIFI z menu Setup falownika (możliwość wykonania tej funkcji jest uzależniona od oprogramowania falownika).



Urządzenie „Fronius Datamanager Box 2.0”:

- Ustawić przełącznik adresu IP w urządzeniu „Fronius Datamanager Box 2.0” na pozycji A.



Falownik / urządzenie „Fronius Datamanager Box 2.0” utworzy punkt dostępowy WLAN. Punkt dostępowy WLAN pozostanie otwarty przez 1 godzinę.

4 Połączyć urządzenie końcowe z punktem dostępowym WLAN

SSID = FRONIUS_240.xxxxx (5–8 znaków)

- Wyszukać sieć o nazwie „FRONIUS_240.xxxxx”.
- Ustanowić połączenie z tą siecią.
- Wprowadzić hasło 12345678.

(lub połączyć urządzenie końcowe i falownik kablem Ethernet).

5 Wpisać w pasku adresu przeglądarki internetowej:

http://datamanager

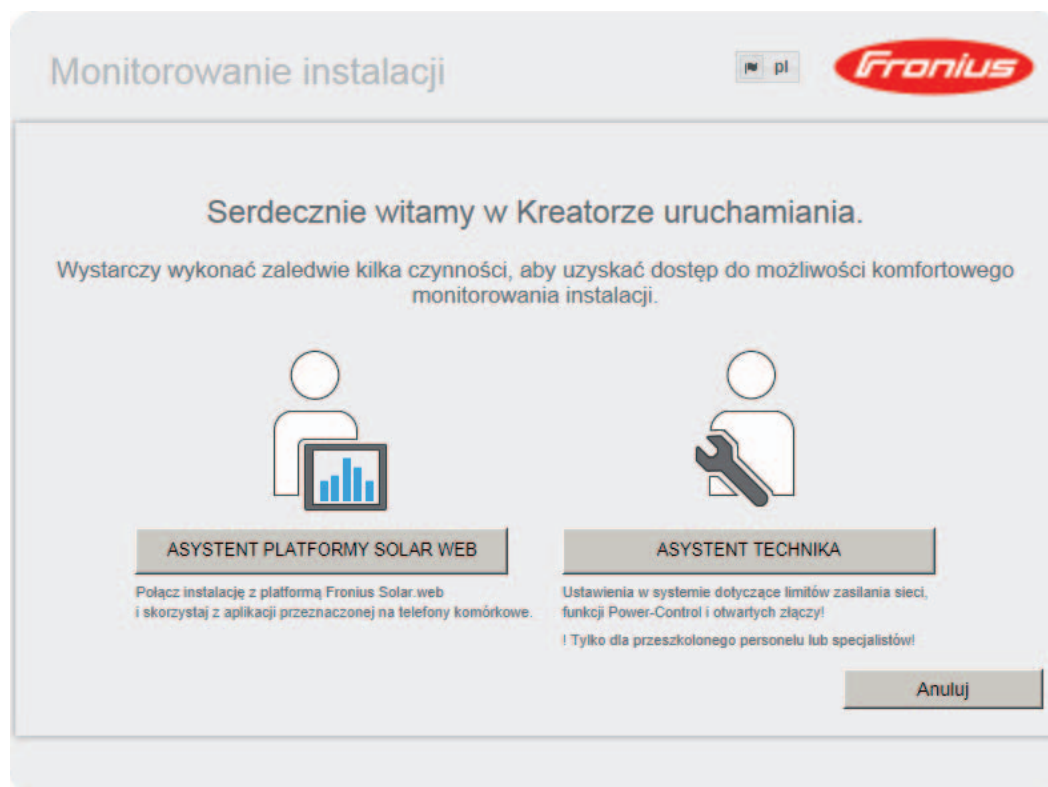
lub

192.168.250.181 (adres IP połączenia WLAN)

albo

169.254.0.180 (adres IP połączenia LAN).

Zostanie wyświetlony ekran startowy Kreatora uruchamiania.



Kreator techniczny jest przeznaczony dla instalatora i zawiera ustawienia zgodne z obowiązującymi normami.

Jeżeli nastąpi uruchomienie Kreatora technicznego, należy bezwzględnie zanotować nadane hasło serwisowe. Hasło serwisowe jest wymagane do ustawienia opcji menu „Edytor EVU” i „Liczniki”.

Jeżeli nie nastąpi uruchomienie Asystenta technicznego, nie zostaną ustawione żadne założenia dotyczące redukcji mocy.

Uruchomienie kreatora platformy „Solar Web” jest obowiązkowe!

6 W razie potrzeby uruchomić Kreatora technicznego i postępować zgodnie z instrukcjami.

7 W razie potrzeby uruchomić kreatora platformy „Fronius Solar Web” i postępować zgodnie z instrukcjami.

Zostanie wyświetlony ekran startowy platformy „Fronius Solar Web” lub interfejs web urządzenia „Fronius Datamanager 2.0”.

Ustanawianie połączenia z urządzeniem „Fronius Datamanager 2.0”

Ustanawianie połączenia z urządzeniem „Fronius Datamanager 2.0” z poziomu przeglądarki internetowej

Informacje ogólne

Połączenie z urządzeniem „Fronius Datamanager 2.0” z poziomu przeglądarki internetowej jest przydatne przede wszystkim do wywoływania bieżących wartości przez wielu użytkowników komputerów PC podłączonych do jednej sieci LAN (np. w sieciach firmowych, szkołach itp.).

W interfejsie web urządzenia „Fronius Datamanager 2.0” można np. odczytać wartość doходу dziennego i łącznego albo porównać falowniki.

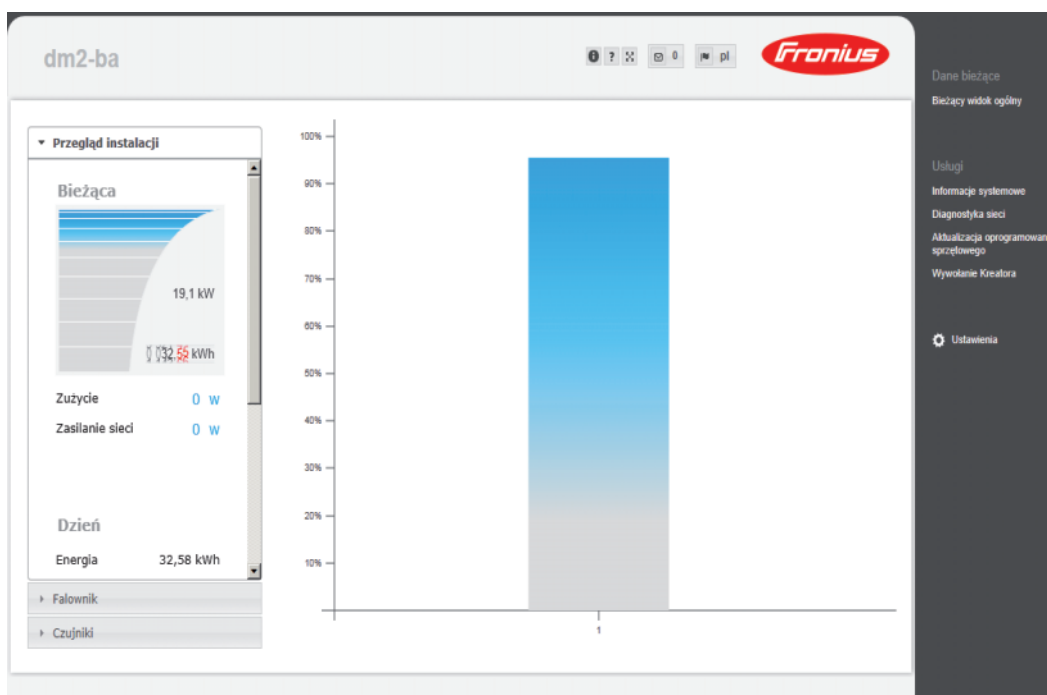
Warunki

- połączenie przynajmniej za pośrednictwem technologii LAN lub WLAN;
- przeglądarka internetowa (np. Microsoft Internet Explorer IE >= 9.0, Firefox 4, Google Chrome itp.);
- komputer PC / laptop podłączony do tego samego segmentu sieci co urządzenie „Fronius Datamanager 2.0”.

Ustanawianie połączenia z urządzeniem „Fronius Datamanager 2.0” z poziomu przeglądarki internetowej

- 1 U uruchomić przeglądarkę internetową.
- 2 W pasku adresu podać adres IP lub nazwę hosta oraz nazwę domeny urządzenia „Fronius Datamanager 2.0”.

Zostanie wyświetlony interfejs web urządzenia „Fronius Datamanager 2.0”.



Ustanawianie połączenia z urządzeniem „Fronius Datamanager 2.0” za pośrednictwem sieci Internet i platformy „Fronius Solar.web”

Informacje ogólne	<p>Połączenie z urządzeniem „Fronius Datamanager 2.0” za pośrednictwem sieci Internet oraz platformy „Fronius Solar.web” umożliwia wywoływanie archiwalnych oraz bieżących danych instalacji fotowoltaicznej z każdego miejsca na kuli ziemskiej. Ponadto możliwe jest udostępnienie gościom wglądu w informacje dotyczące instalacji fotowoltaicznej oraz porównanie danych z większej liczby instalacji.</p>
Opis funkcji	<p>Urządzenie „Fronius Datamanager 2.0” jest połączone z siecią Internet (np. za pośrednictwem routera DSL). Urządzenie „Fronius Datamanager 2.0” regularnie loguje się do platformy „Fronius Solar.web” i codziennie wysyła zapisywane przez siebie dane. Platforma „Fronius Solar.web” może aktywnie nawiązywać kontakt z urządzeniem „Fronius Datamanager 2.0”, np. w celu wyświetlenia bieżących danych.</p>
Warunki	<ul style="list-style-type: none">- dostęp do sieci Internet;- przeglądarka internetowa; <p>WAŻNE! Urządzenie „Fronius Datamanager 2.0” nie może samodzielnie nawiązać połączenia z siecią Internet. W przypadku łącza DSL połączenie z siecią Internet jest nawiązywane przez router.</p> <ul style="list-style-type: none">- zarejestrowanie instalacji fotowoltaicznej w platformie „Fronius Solar.web”.- W celu wywołania bieżących danych w platformie „Fronius Solar.web”, w urządzeniu „Fronius Datamanager 2.0” należy zaznaczyć pole „tak” w pozycji „Wysyłaj bieżące dane do platformy «Solar.web»”.- W celu wywołania danych archiwalnych w platformie „Fronius Solar.web”, w urządzeniu „Fronius Datamanager 2.0” należy zaznaczyć pole „codziennie” lub „co godzinę” w pozycji „Wysyłaj dane archiwalne do platformy «Solar.web»”.
Wywołanie danych z urządzenia „Fronius Datamanager 2.0” za pośrednictwem sieci Internet i platformy „Fronius Solar.web”	<p>Aby wywołać bieżące i archiwalne dane z urządzenia „Fronius Datamanager 2.0” za pomocą platformy „Fronius Solar.web”:</p> <ol style="list-style-type: none">1 U uruchomić platformę „Fronius Solar.web”: http://www.solarweb.com. <p>Bliższe informacje dotyczące platformy „Fronius Solar.web” zgodnie z pomocą online.</p>

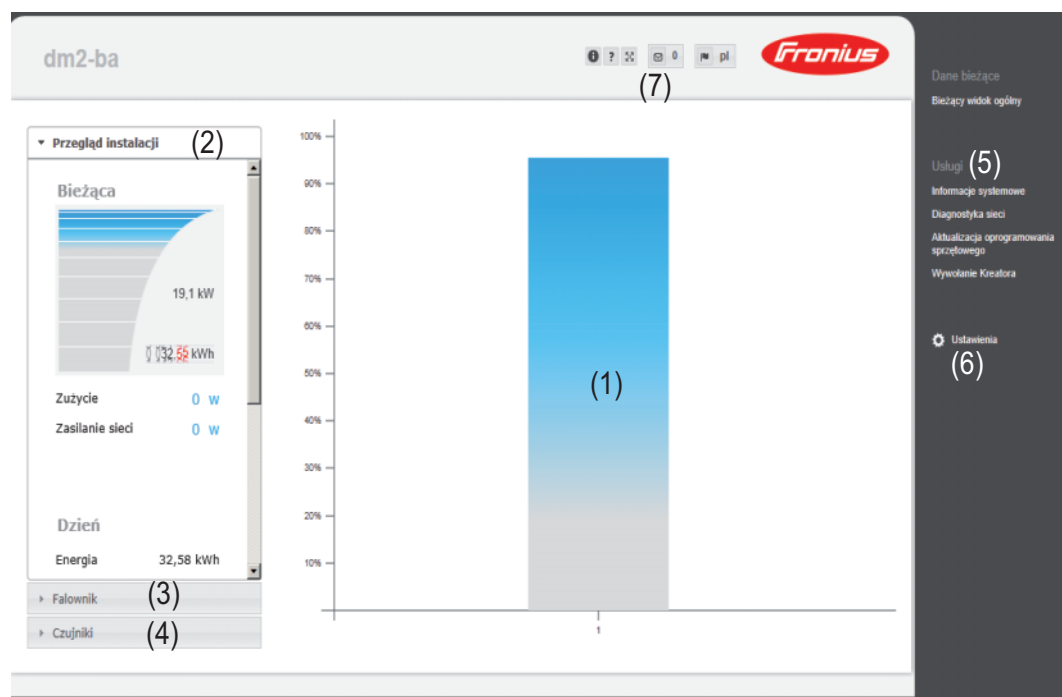
Dane bieżące, usługi i ustawienia urządzenia „Fronius Datamanager 2.0”

Interfejs web urządzenia „Fronius Datamanager 2.0”

Interfejs web urządzenia „Fronius Datamanager 2.0” — przegląd

W interfejsie web urządzenia „Fronius Datamanager 2.0” wyświetlane są następujące dane:

- (1) Bieżący widok porównawczy wszystkich falowników w sieci „Fronius Solar Net Ring”
- (2) Przegląd instalacji: Bieżący/Dzienny/Roczny/Łączny
- (3) Falownik
- (4) Czujniki
- (5) Usługi
Informacje systemowe, Diagnostyka sieci, Aktualizacja oprogramowania sprzętowego
- (6) Menu „Ustawienia”
- (7) Dalsze możliwości ustawień



Menu „Ustawienia”

Po kliknięciu pozycji „Ustawienia” w interfejsie web urządzenia „Fronius Datamanager 2.0” otwiera się menu „Ustawienia”.

W menu „Ustawienia” można skonfigurować urządzenie „Fronius Datamanager 2.0”.



Pozycje w menu „Ustawienia”

Ustawianie i wgląd w pozycje menu — informacje ogólne

- 1 Ustanawianie połączenia z urządzeniem „Fronius Datamanager 2.0”
- 2 Kliknąć pozycję „Ustawienia”.
- 3 Kliknąć odpowiednią pozycję w menu

Wybrana pozycja menu otworzy się.

- 4 Wykonać odpowiednie czynności w danej pozycji menu.
- 5 Jeżeli jest dostępny przycisk wykonywania czynności (np. „Zapisz”, „Synchronizuj” itp.), należy go kliknąć.

Nastąpi akceptacja zmienionych danych.






* wybrana pozycja menu

** Pozycje menu „Liczniki” i „Edytor EVU” są chronione hasłem serwisowym.

Dalsze możliwości ustawień

W interfejsie web urządzenia „Fronius Datamanager 2.0” w prawym górnym obszarze znajdują się następujące, pozostałe opcje ustawień:

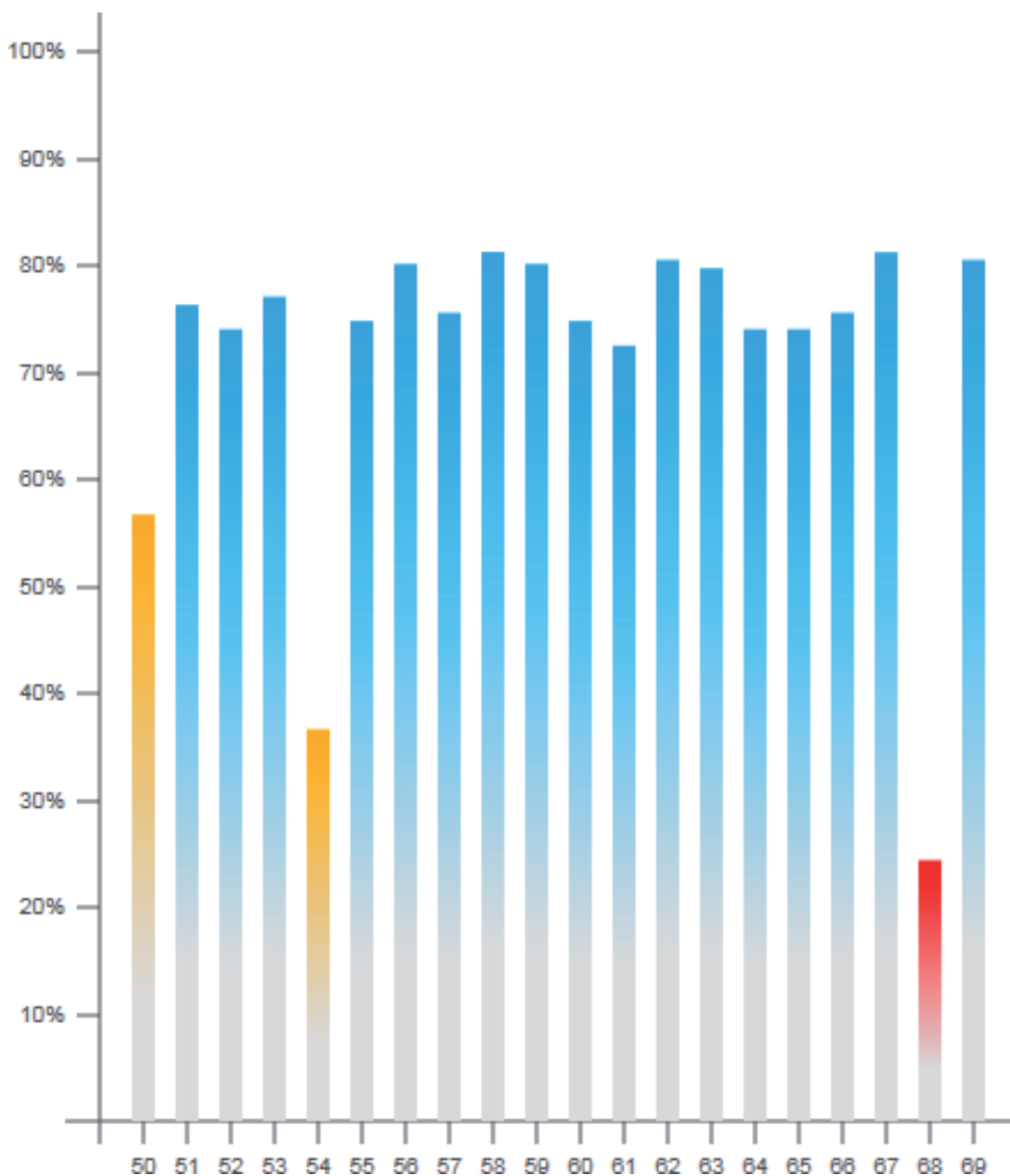


	Informacje systemowe: ID rejestratora danych, wersja oprogramowania, wersja sprzętu, połączenie z siecią „Solar Net”, połączenie z platformą „Solar.web”
	Pomoc: <ul style="list-style-type: none">- Uruchomienie sieci LAN- Uruchomienie sieci WLAN- Instrukcja obsługi oprogramowania- Fronius Solar-Channel
	Poszerzanie zawartości: zakres menu „Dane bieżące / Ustawienia” zostanie rozwinięty
	Wyświetlanie powiadomień
	Język: do ustawiania wersji językowej

Interfejs web urządzenia „Fronius Datamanager 2.0” jest wyświetlany albo w języku używanej przeglądarki internetowej albo w języku, który ostatnio wybrano.

Dane bieżące w urządzeniu „Fronius Datamanager 2.0”

Bieżący widok porównawczy



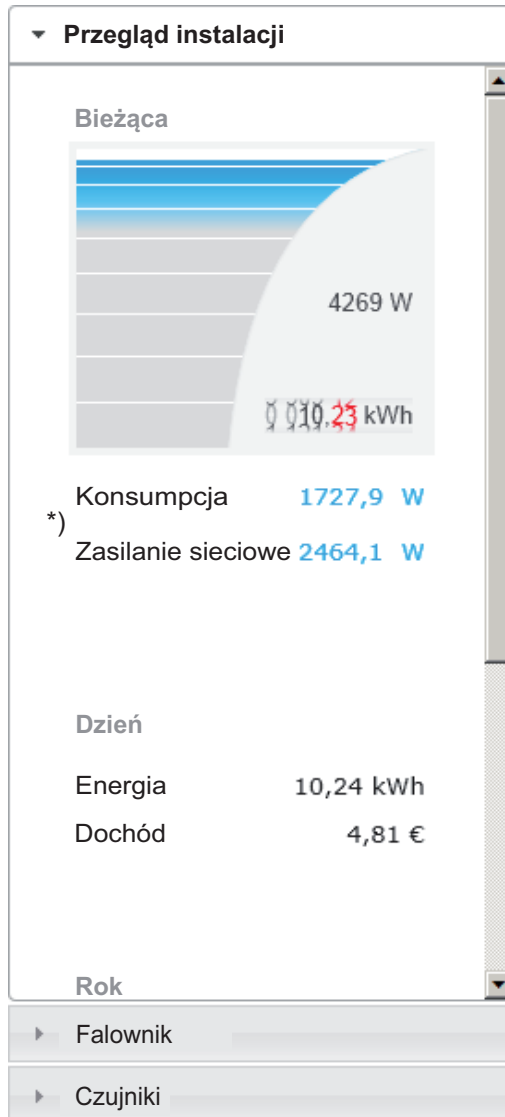
W bieżącym widoku porównawczym prezentowane jest porównanie wielu falowników tej samej instalacji fotowoltaicznej.

Bieżąca moc prądu przemiennego jest przedstawiana jako wartość procentowa mocy modułu solarnego podłączonego do danego falownika, w formie wykresu słupkowego. Każdy falownik jest przedstawiony za pomocą osobnego wykresu słupkowego. Kolory słupków sygnalizują zakresy mocy falowników:

niebieski: moc falownika odpowiada średniej mocy wszystkich falowników;

- żółty: moc falownika nieznacznie odbiega od średniej mocy wszystkich falowników (50–90% średniej);
- czerwony: moc falownika znacznie odbiega od średniej mocy wszystkich falowników albo w falowniku wystąpiła usterka (< 50% średniej).

Przegląd instalacji



Przegląd instalacji obejmuje:

- bieżące dane dotyczące mocy instalacji fotowoltaicznej;
- aktywne urządzenia;
- energię wyprodukowaną na dzień, na rok i łącznie;
- dochód dzienny, roczny i łącznie;

*) Wartości dotyczące zużycia i zasilania sieci będą wyświetlane wyłącznie wtedy, gdy w falowniku zostanie skonfigurowany licznik i będzie on przysyłał prawidłowe dane.

Widok „Falowniki/Czujniki”

Widok „Falowniki”



W pozycji „Widok Falowniki” wyświetlane są wszystkie falowniki obecne w systemie.

*) Kliknięcie danego falownika lub odpowiedniego wykresu słupkowego w widoku porównawczym powoduje wyświetlenie bieżących danych falownika:

Falownik 53 Fronius IG Plus 150 V-3	
Stan eksploatacji	Running
Moc	10,58 kW
Energia dzienna	80 kWh
Energia roczna	12 MWh
Energia łączna	36 MWh

Widok „Czujniki”



W pozycji „Widok Czujniki” wyświetlane są wszystkie urządzenia „Sensor Card / Box” obecne w systemie.

Usługi — Informacje systemowe

Informacje systemowe

Informacje systemowe

ID Dataloggera	240.42435
Wersja płyty	2.4A
Wersja oprogramowania	3.3.5-22
Czas systemowy	Oct 21 2014, 12:59:26 CEST
Czas sprawności	4 d, 0 h, 41 min, 31 sec.
Agent użytkownika	Mozilla/5.0 (compatible; MSIE 9.0; Windows NT 6.1; WOW64; Trident/5.0; SLCC2; .NET CLR 2.0.50727; .NET CLR 3.5.30729; .NET CLR 3.0.30729; Media Center PC 6.0; .NET4.0C; .NET4.0E)
Brama	
Serwer DNS	
Stany LED	   
Interfejs LAN	
Adres IP	
Maska podsieci	255.255.255.0
Adres MAC	00:03:AC:01:BF:49
Interfejs WLAN	
Adres IP	
Maska podsieci	
Adres MAC	00:06:C6:41:27:D3
GPIO	
IO-Name	I/O0 I/O1 I/O2 I/O3 I4 I5 I6 I7 I8 I9
IO-Direction	OUT OUT IN IN IN IN IN IN IN IN
IO-State	off off off off off off off off off off

Nskazówka: Niniejsze urządzenie zawiera oprogramowanie Open Source.

Aby uzyskać szczegółowe informacje dotyczące zastosowanego oprogramowania i prośby o udostępnienie kodów źródłowych oprogramowania, należy skontaktować się z działem wsparcia technicznego firmy Fronius.

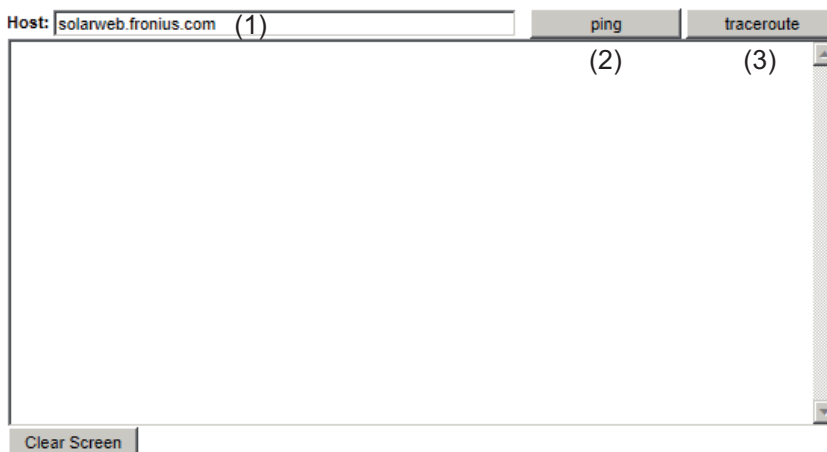
Restart Dataloggera (1) **Przywracanie ustawień fabrycznych** (2)

- wszystkie ustawienia poza sieciowymi
 wszystkie ustawienia

- (1) Przycisk „Restart rejestratora danych” do ponownego uruchomienia urządzenia „Fronius Datamanager 2.0”
- (2) Przycisk „Przywróć ustawienia fabryczne”
- (3) Opcja „wszystkie ustawienia poza sieciowymi” do przywracania ustawień fabrycznych w urządzeniu „Fronius Datamanager 2.0”. Ustawienia sieci oraz wszystkie pozycje zabezpieczone przez użytkownika serwisowego (Edytor EVU, ustawienia liczników i hasło serwisowe) pozostają bez zmian.
- (4) Opcja „wszystkie ustawienia” do przywrócenia ustawień urządzenia „Fronius Datamanager 2.0” i ustawień sieci do stanu fabrycznego. Wszystkie pozycje zabezpieczone przez użytkownika serwisowego (Edytor EVU, ustawienia liczników i hasło serwisowe) pozostają bez zmian.

WAŻNE! Jeżeli w urządzeniu „Fronius Datamanager 2.0” zostaną przywrócone ustawienia fabryczne, należy skontrolować ustawienia daty i czasu.

Diagnostyka sieci W pozycji „Usługi/Diagnostyka sieci” dostępne są funkcje, które służą do diagnostyki i usuwania problemów z siecią. Można tu wydać polecenia „ping” i „tracroute”.



Polecenie „ping”

za pomocą polecenia „ping” można sprawdzić, czy „host” jest dostępny i ile czasu zajmuje transmisja danych.

Wysyłanie polecenia „ping”:

- 1** W polu „Host”: (1) Podać nazwę hosta lub adres IP.
- 2** Kliknąć przycisk „ping” (2).
 - Polecenie „ping” zostanie wysłane.
 - Zostaną wyświetlone uzyskane dane.

Polecenie „tracroute”

za pomocą polecenia „tracroute” można sprawdzić, przez jakie punkty pośrednie dane są przesyłane do „hosta”.

Wysyłanie polecenia „tracroute”:

- 1** W polu „Host”: (1) Podać nazwę hosta lub adres IP.
- 2** Kliknąć przycisk „tracroute” (3).
 - Polecenie „tracroute” zostanie wysłane.
 - Zostaną wyświetlone uzyskane dane.

Usługi — Aktualizacja oprogramowania sprzętowego

Informacje ogólne

Po wybraniu pozycji „Usługi / Aktualizuj oprogramowanie sprzętowe” można zaktualizować oprogramowanie sprzętowe urządzenia „Fronius Datamanager 2.0”. Polecenie „Aktualizuj oprogramowanie sprzętowe” można wydać za pośrednictwem sieci LAN lub sieci Internet.

Aktualizacja oprogramowania sprzętowego



Konfiguracja

- (1) automatycznie sprawdzaj dostępność aktualizacji (2)
(3) użyj serwera proxy do aktualizacji za pośrednictwem sieci Internet

Wykonaj

- (4) Aktualizacja za pośrednictwem sieci Internet Aktualizacja za pośrednictwem sieci LAN (5)

(6)

- (1) automatycznie sprawdzaj dostępność aktualizacji
- (2) Przycisk „Sprawdź teraz” (ręczne wyszukiwanie aktualizacji)
- (3) użyj serwera proxy do aktualizacji za pośrednictwem sieci Internet

(3) użyj serwera proxy do aktualizacji za pośrednictwem sieci Internet

(3a) Serwer proxy:

(3b) Port:

(3c) Użytkownik:

(3d) Hasło:

- (3a) Pole do wprowadzania adresu serwera proxy
- (3b) Pole do wprowadzania numeru portu
- (3c) Pole do wprowadzania nazwy użytkownika
- (3d) Pole do wprowadzania hasła

- (4) Wykonaj aktualizację za pośrednictwem sieci Internet
- (5) Wykonaj aktualizację za pośrednictwem sieci LAN

Aktualizacja za pośrednictwem sieci Internet Aktualizacja za pośrednictwem sieci LAN (5)

(5a)

- (5a) Pole do wprowadzania adresu IP
- (6) Przycisk „Wykonaj aktualizację” rozpoczynający proces aktualizacji
- (7) Przycisk „Zastosuj/zapisz”
- (8) Przycisk „Anuluj / odrzuć wprowadzone dane”

Automatyczne sprawdzanie dostępności aktualizacji

WAŻNE! Aby skorzystać z opcji automatycznego wyszukiwania aktualizacji, konieczne jest połączenie z siecią Internet.

Jeżeli jest zaznaczona opcja „Automatycznie sprawdzaj dostępność aktualizacji” (1), urządzenie „Fronius Datamanager 2.0” raz dziennie będzie automatycznie sprawdzać dostępność aktualizacji oprogramowania. Jeżeli są dostępne nowe aktualizacje oprogramowania, będą one wyświetlane jako wiadomości obok pozostałych możliwości ustawień interfejsu web urządzenia „Fronius Datamanager 2.0”.

Aktualizacja oprogramowania sprzętowego



Konfiguracja

(1) automatycznie sprawdzaj dostępność aktualizacji

Ręczne sprawdzanie dostępności aktualizacji

Jeżeli opcja „Automatycznie sprawdzaj dostępność aktualizacji” jest nieaktywna, nie będzie automatycznie sprawdzana dostępność aktualizacji.

1 Aby ręcznie sprawdzić dostępność aktualizacji, należy nacisnąć przycisk „Sprawdź teraz” (2).

Aktualizacja oprogramowania sprzętowego



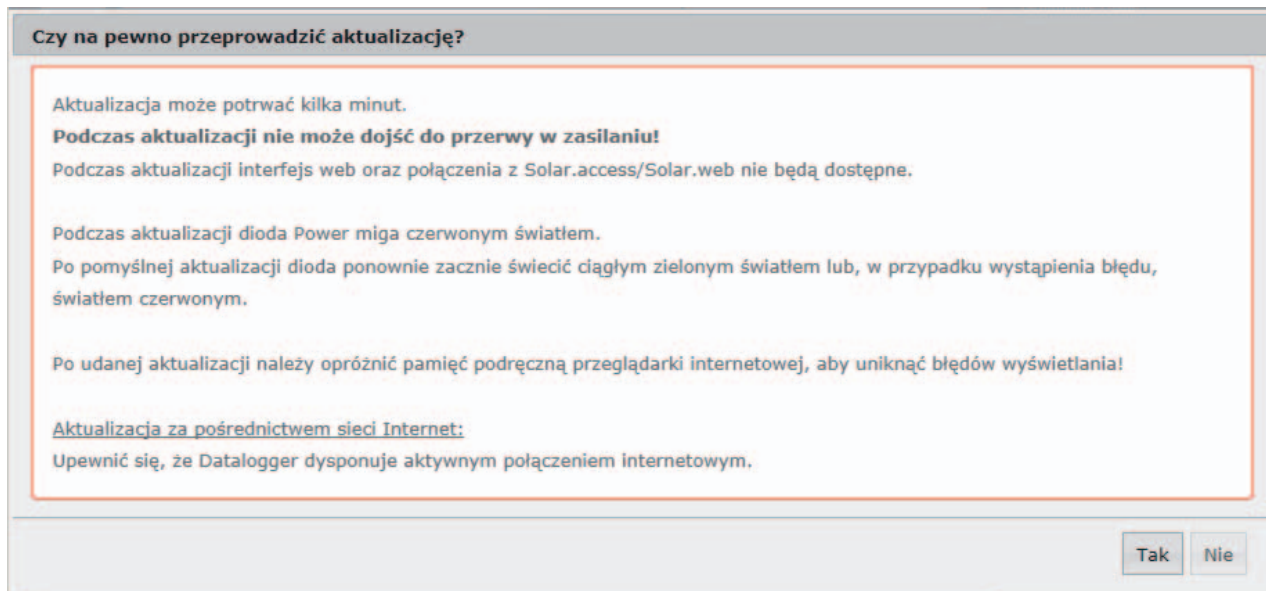
Konfiguracja

automatycznie sprawdzaj dostępność aktualizacji (2)

Aktualizacja oprogramowania sprzętowego za pośrednictwem sieci Internet

- 1** W przeglądarce internetowej otworzyć interfejs web urządzenia „Fronius Datamanager 2.0”.
- 2** Z menu „Usługi” wybrać opcję „Aktualizuj oprogramowanie sprzętowe”.
- 3** Wybrać „Wykonaj aktualizację za pośrednictwem sieci Internet”.
- 4** Kliknąć przycisk „Rozpocznij aktualizację”.

Zostanie wyświetlone pytanie bezpieczeństwa dotyczące aktualizacji.



5 Kliknąć przycisk „Tak”.

Rozpocznie się aktualizacja, postęp aktualizacji będzie widoczny w postaci paska i wartości procentowej.

6 Po pomyślnej aktualizacji kliknąć przycisk „Zastosuj/Zapisz”.

Jeżeli połączenie z serwerem się nie powiedzie:

- Na czas aktualizacji wyłączyć zaporę firewall.
- Ponowić aktualizację.

WAŻNE! Jeżeli połączenie internetowe jest nawiązywane za pośrednictwem serwera proxy:

- Opcja „Użyj serwera proxy podczas aktualizacji” musi być aktywna.
- Należy wprowadzić żądane dane.

Aktualizacja oprogramowania sprzętowego za pośrednictwem sieci LAN

1 Należy nawiązać połączenie między komputerem PC / laptopem a urządzeniem „Fronius Datamanager 2.0” za pośrednictwem sieci LAN.

2 Pobrać aktualną wersję oprogramowania sprzętowego ze strony internetowej firmy Fronius.

3 Uruchomić pobrany plik z aktualizacją na komputerze PC / laptopie.

Uruchomiony zostanie serwer sieciowy, z którego urządzenie „Fronius Datamanager 2.0” pobierze niezbędne pliki.

4 W przeglądarce internetowej otworzyć interfejs web urządzenia „Fronius Datamanager 2.0”.

5 Z menu „Usługi” wybrać opcję „Aktualizuj oprogramowanie sprzętowe”.

6 Wybrać „Wykonaj aktualizację za pośrednictwem sieci LAN”.

7 Wprowadzić adres IP komputera PC / laptopa.

8 Kliknąć przycisk „Rozpocznij aktualizację”.

Zostanie wyświetlone pytanie bezpieczeństwa dotyczące aktualizacji.

Czy na pewno przeprowadzić aktualizację?

Aktualizacja może potrwać kilka minut.
Podczas aktualizacji nie może dojść do przerwy w zasilaniu!
Podczas aktualizacji interfejs web oraz połączenia z Solar.access/Solar.web nie będą dostępne.

Podczas aktualizacji dioda Power miga czerwonym światłem.
Po pomyślnej aktualizacji dioda ponownie zacznie świecić ciągłym zielonym światłem lub, w przypadku wystąpienia błędu, światłem czerwonym.

Po udanej aktualizacji należy opróżnić pamięć podręczną przeglądarki internetowej, aby uniknąć błędów wyświetlania!

Aktualizacja za pośrednictwem sieci LAN:
Najpierw należy uruchomić na komputerze pobrany plik zawierający aktualizację.
Spowoduje to uruchomienie na komputerze serwera, z którego Datalogger pobierze potrzebne dane.
Jeżeli między komputerem użytkownika a Dataloggerem znajduje się zaporę firewall, należy ją wyłączyć na czas aktualizacji!

Tak Nie

9 Kliknąć przycisk „Tak”.

Rozpocznie się aktualizacja, postęp aktualizacji będzie widoczny w postaci paska i wartości procentowej.

10 Po pomyślnej aktualizacji kliknąć przycisk „Zastosuj/Zapisz”.

Aktualizacja zostanie zakończona, gdy dioda „Zasilanie” ponownie zaświeci zielonym światłem.

Jeżeli połączenie z serwerem się nie powiedzie:

- Na czas aktualizacji wyłączyć zaporę firewall.
- Ponowić aktualizację.

Wywołanie Kreatora usług

Wywołanie Kreatora

W pozycji „Wywołaj kreatora” można ponownie wywołać i uruchomić Kreatora uruchomienia.



Ustawienia — Informacje ogólne

Informacje ogólne

Informacje ogólne

(10) (11)

Wynagrodzenie

(1) (2)

Stawka wynagrodzenia 0.12 € (EUR) /kWh

Koszty uzyskania 0.25 (3) /kWh

Czas systemowy

(4) (5) (6)

Data / godzina * 23.06.2014 08 : 05

Synchronizuj (7)

Ustawienia strefy czasowej

Strefa czasowa * (8) Europe Vienna (9)

W pozycji „Wynagrodzenie” można wprowadzić stawkę rozliczeniową za kWh (1), walutę (2) i koszty uzyskania za kWh (3) w celu obliczenia dochodu. Dochód jest wyświetlany w bieżącym widoku ogólnym.

W pozycji „Czas systemowy” można wprowadzić datę (4), godzinę (5) i minuty (6). Kliknięcie przycisku „Synchronizuj” (7) powoduje dostosowanie czasu wyświetlanego w polach wprowadzania interfejsu web urządzenia „Fronius Datamanager 2.0” do czasu systemu komputerowego.

Aby zaakceptować czas, należy kliknąć przycisk „Zastosuj/zapisz” (10).

W pozycji „Ustawienia stref czasowych” można ustawić region (8) i miejscowość (9) dla danej strefy czasowej.

(10) Przycisk „Zastosuj/zapisz”

(11) Przycisk „Anuluj / odrzuć wprowadzone dane”

* Wprowadzenie danych do pól oznaczonych „*” jest obowiązkowe.

Ustawienia — Hasła

Informacje ogólne

Ustawienie haseł pozwala regulować dostęp do urządzenia „Fronius Datamanager 2.0”. Dostępne są 3 typy haseł:

- hasło administratora,
- hasło serwisowe,
- hasło użytkownika.

Hasła

The screenshot shows the 'Hasła' configuration page. It has a title 'Hasła' and a checkmark icon in the top right. There are two main sections, each with a checkmark icon in the top right. The first section is for the 'admin' user, with the 'Nazwa użytkownika' field containing 'admin'. The second section is for the 'service' user, with the 'Nazwa użytkownika' field containing 'service'. Both sections have fields for 'Stare hasło', 'Hasło', and 'Powtórz hasło'. At the bottom, there is a checkbox labeled 'Zabezpieczenie lokalnych stron instalacji. Dzięki temu dane instalacji będą dostępne tylko dla upoważnionych'.

(3)

(1) Hasło administratora, nazwa użytkownika = admin

Hasło administratora ustawione podczas uruchamiania daje użytkownikowi uprawnienia do odczytu i ustawiania parametrów urządzenia „Fronius Datamanager 2.0”. Użytkownik może użyć opcji „Ustawienia” i konfigurować dowolne ustawienia z wyjątkiem edytora EVU i liczników.

W przypadku nadania hasła administratora użytkownik, jeżeli chce użyć opcji „Ustawienia” urządzenia „Fronius Datamanager 2.0”, musi podać nazwę użytkownika oraz hasło.

(2) Hasło serwisowe, nazwa użytkownika = service

Hasło serwisowe jest zwykle nadawane w Kreatorze Uruchamiania przez techników serwisowych lub instalatorów instalacji i zapewnia dostęp do parametrów charakterystycznych dla danej instalacji. Podanie hasła serwisowego jest konieczne w przypadku dokonania ustawień liczników i edytora EVU. Dopóki nie ma nadanego hasła serwisowego, nie ma możliwości dostępu do pozycji menu „Liczniki” i „Edytor EVU”.

(3) Po uaktywnieniu pola wyboru wyświetlane jest hasło użytkownika, nazwa użytkownika = user.

Zabezpieczenie lokalnych stron instalacji. Dzięki temu dane instalacji będą dostępne tylko dla upoważnionych osób.

(3)

(4)

Nazwa użytkownika
Hasło *
Powtórzyć hasło *

Jeżeli zostanie nadane hasło użytkownika, użytkownik otrzyma tylko prawo do odczytu danych w urządzeniu „Fronius Datamanager 2.0”. Użytkownik nie może utworzyć pozycji menu „Ustawienia”.

W przypadku nadania hasła użytkownika, użytkownik przy każdym połączeniu z urządzeniem „Fronius Datamanager 2.0” musi podać nazwę użytkownika i hasło.

(4) Przycisk „Zastosuj/zapisz”

Ustawienia — Falowniki

Widoki — Falowniki

Falownik

(7) (8)

Nazwa instalacji *

Nr	widoczny	Typ urządzenia	Nazwa urządzenia	PV[Wp]
1	<input checked="" type="checkbox"/>	Symo 20.0-3	* <input type="text" value="Symo 1"/>	* <input type="text" value="20000"/>

(2) (3) (4) (5) (6)

W pozycji „Falowniki” określa się ustawienia widoku porównawczego.

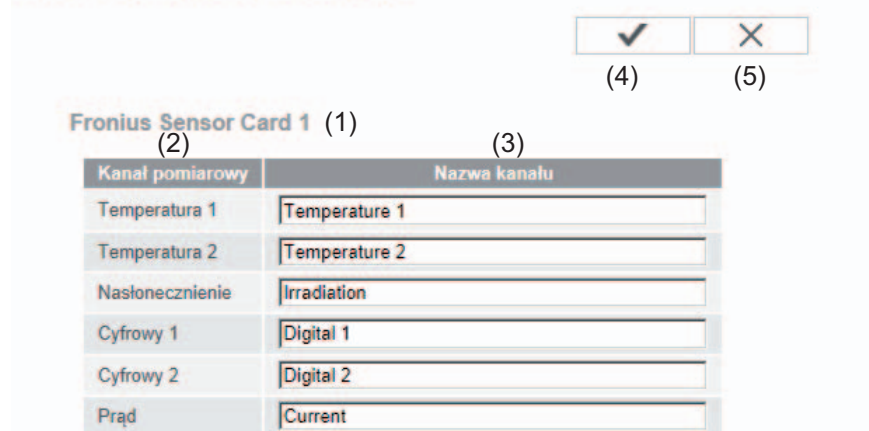
- (1) Pole do podania nazwy instalacji*
- (2) Numer falownika w sieci „Fronius Solar Net”
- (3) Jeżeli pole wyboru jest zaznaczone, falownik jest wyświetlany w widoku porównawczym
- (4) Wyświetlanie typu urządzenia
- (5) Pole do podania nazwy urządzenia*
- (6) Pole do podania mocy modułu solarnego w W*
- (7) Przycisk „Zastosuj/zapisz”
- (8) Przycisk „Anuluj / odrzuć wprowadzone dane”

* Wprowadzenie danych do pól oznaczonych „*” jest obowiązkowe.

Ustawienia — urządzenia „Fronius Sensor Card”

Urządzenia „Sensor Card”

Karty Fronius Sensor Card



Kanał pomiarowy	Nazwa kanału
Temperatura 1	Temperature 1
Temperatura 2	Temperature 2
Nasłonecznienie	Irradiation
Cyfrowy 1	Digital 1
Cyfrowy 2	Digital 2
Prąd	Current

W opcji „Sensor Cards” do każdej wartości urządzenia „Sensor Card / Box” można przyporządkować nazwę kanału (np.: „Prędkość wiatru”).

- (1) Wyświetlane urządzenie „Sensor Card”
- (2) Wyświetlany kanał pomiarowy
- (3) Pole do nadania nazwy kanału
- (4) Przycisk „Zastosuj/zapisz”
- (5) Przycisk „Anuluj / odrzuć wprowadzone dane”

Ustawienia — platforma „Fronius Solar.web”

Solar.web

Po wybraniu pozycji menu „Solar.web” urządzenie „Fronius Datamanager 2.0” może nawiązać bezpośrednie połączenie z platformą „Fronius Solar.web”.

Fronius Solar.web

(9) (10)

Ustawienia rejestracji danych

Cykl wysyłania zapytań falownika (1)

Cykl wysyłania zapytań kart Fronius Sensor Card (2)

[Kasowanie zarejestrowanych danych dziennika ...](#) (3)

Wysyłanie bieżących danych do platformy Fronius Solar.web

Nie Tak (4)

Wysyłanie archiwalnych danych do platformy Fronius Solar.web

nigdy codziennie co godzinę (5) (6) (7)

[Rejestracja w Solar.web ...](#) (8)

Ustawienia rejestracji danych

- (1) Wybór cyklu zapytania dla falownika:
zapytanie o dane co 5/10/15/20 i 30 minut
- (2) Wybór cyklu zapytania dla urządzeń „Fronius Sensor Card”:
zapytanie o dane co 5/10/15/20 i 30 minut
- (3) Przycisk „Skasuj zarejestrowane dane”
Po kliknięciu przycisku „Skasuj zarejestrowane dane” zostanie wyświetlone pytanie bezpieczeństwa dotyczące skasowania zarejestrowanych danych.
- (4) Wybór, czy ma nastąpić przesłanie bieżących danych do platformy „Fronius Solar.web”

Wysyłanie danych archiwalnych do platformy „Fronius Solar.web”

- (5) nigdy
- (6) codziennie
Po uaktywnieniu pola wyboru zostaną wyświetlone następujące możliwości ustawienia:

nigdy (6) codziennie co godzinę

um (6a)

am Poniedziałek Wtorek Środa Czwartek Piątek Sobota Niedziela

(6b)

- (6a) Pole wprowadzania czasu (godziny)
- (6b) Pole wyboru dnia tygodnia
- (7) co godzinę
Po uaktywnieniu pola wyboru zostaną wyświetlone następujące możliwości ustawienia:

nigdy codziennie co godzinę
(7)

- (7a) 00:00 01:00 02:00 03:00 04:00 05:00 06:00 07:00
 08:00 09:00 10:00 11:00 12:00 13:00 14:00 15:00
 16:00 17:00 18:00 19:00 20:00 21:00 22:00 23:00

- (7a) Pole wyboru czasu (godziny)
- (8) Przycisk „Zarejestruj w Solar web”
kliknięcie przycisku spowoduje otwarcie strony startowej platformy „Fronius Solar.web” i automatyczne wysłanie do niej istotnych danych.
- (9) Przycisk „Zastosuj/zapisz”
- (10) Przycisk „Anuluj / odrzuć wprowadzone dane”

Obliczanie pojemności pamięci

Pojemność pamięci

W przypadku instalacji fotowoltaicznej z jednym falownikiem, pojemność pamięci rejestratora danych „Fronius Datamanager” przy 15-minutowym odstępie między zapisami wynosi maks. 5 lat i 7 miesięcy.

Pojemność pamięci rejestratora danych „Fronius Datamanager Web” zmienia się odpowiednio w zależności od liczby falowników podłączonych do systemu lub Fronius Sensor Card / Box.

Obliczanie pojemności pamięci

- 1 Określić punkty rejestracji danych dla falownika i Fronius Sensor Card / Box.

$$\text{Liczba punktów rejestracji danych na dzień} = \frac{\text{Czas trwania rejestracji [min]}}{\text{Odstęp między kolejnymi zapisami [min]}}$$

Czas trwania rejestracji [min]

- dla falownika: np. 14 godzin = 840 minut,
- dla Fronius Sensor Card / Fronius Sensor Box: 24 godziny = 1440 minut.

- 2 Obliczyć sumę punktów rejestracji danych

$$\begin{aligned} \text{Suma liczby punktów rejestracji danych} &= \\ &= (\text{liczba falowników} \times \text{punkty rejestracji danych na dzień}) + (\text{liczba Fronius Sensor Card / Box} \times \text{liczba punktów rejestracji danych na dzień}) \end{aligned}$$

- 3 Określić liczbę sektorów pamięci na dzień.

$$\text{Liczba sektorów pamięci na dzień} = \frac{\text{Suma punktów rejestracji danych}}{114}$$

- 4 Zaokrąglić do liczb całkowitych.

- 5 Obliczyć pojemność pamięci.

$$\text{Pojemność pamięci [dni]} = \frac{2048}{\text{Liczba sektorów pamięci na dzień}}$$

Przykład obliczenia

2 falowniki, czas trwania rejestracji danych = 14 godzin (840 minut)
 1 Fronius Sensor Card, czas trwania rejestracji danych = 24 godziny (1440 minut)

Odstęp między zapisami = 15 minut

1. Liczba punktów rejestracji danych na dzień:

$$\text{Liczba punktów rejestracji danych falownika} = \frac{840 \text{ min}}{15 \text{ min}} = 56$$

$$\text{Liczba punktów rejestracji danych Sensor Card} = \frac{1440 \text{ min}}{15 \text{ min}} = 96$$

2. Suma liczby punktów rejestracji danych:

$$\text{Suma liczby punktów rejestracji danych} = (2 \times 56) + (1 \times 96) = 208$$

(2 x 56) ... 2 falowniki, (1 x 96) ... 1 Sensor Card

3. Liczba sektorów pamięci na dzień:

$$\text{Liczba sektorów pamięci} = \frac{208}{114} = 1,825$$

4. Zaokrąglić:

$$1,825 \quad \Rightarrow \quad 2$$

5. Pojemność pamięci [dni]:

$$\text{Pojemność pamięci} = \frac{2048}{2} = 1024 \text{ dni} (= 2 \text{ lata, } 9 \text{ miesięcy, } 18 \text{ dni})$$

$$\text{Pojemność pamięci [dni]} = \frac{2048}{\text{Liczba sektorów pamięci na dzień}}$$

Ustawienia — Komunikaty serwisowe

Informacje ogólne

Komunikaty serwisowe lub o usterkach falowników, „Fronius String Control” itp. są wysyłane do urządzenia „Fronius Datamanager 2.0” i zapisywane w jego pamięci. W opcji „Komunikaty serwisowe” określa się, w jaki sposób komunikaty serwisowe są wysyłane na zewnątrz. Komunikacja może odbywać się za pośrednictwem:

- poczty e-mail,
- wiadomości SMS,

Możliwa jest dodatkowa analiza komunikatów serwisowych za pomocą platformy „Fronius Solar.web”.

Komunikaty serwisowe

- (1) Komunikat do odbiorcy poczty e-mail — uaktywnić, aby komunikaty serwisowe były wysyłane pod jeden lub więcej adresów poczty e-mail
- (2) Pole do wprowadzenia maks. 10 adresów poczty e-mail większą liczbę adresów poczty e-mail należy rozdzielić za pomocą znaku „,”.
- (3) Pole wyboru, czy komunikat serwisowy ma być wysłany za pośrednictwem poczty e-mail natychmiast, czy w określonym punkcie czasowym. W przypadku wyboru opcji „codziennie” zostanie dodatkowo wyświetlona możliwość wyboru czasu (godziny).
- (4) Przycisk „Wyślij wiadomość testową e-mail”
Wysyłanie wiadomości testowej e-mail może potrwać kilka minut.
- (5) Komunikat do odbiorcy wiadomości SMS — uaktywnić, aby komunikaty serwisowe były wysyłane za pośrednictwem wiadomości SMS na podany numer telefonu
- (6) Pole wyboru prefiksu kraju
np.: +48 = prefiks dla Polski
- (7) Pole do wprowadzania numeru kierunkowego
- (8) Pole wprowadzania numeru telefonu
- (9) Pole uaktywniające codzienne wysyłanie komunikatów

- (10) Pole wyboru czasu (godziny), w jakim komunikat serwisowy ma być wysyłany za pośrednictwem wiadomości SMS
- (11) Przycisk „Wyślij wiadomość testową SMS”
Wysyłanie wiadomości testowej SMS może potrwać kilka minut.
- (12) Pole wyboru języka, w jakim mają być wysyłane komunikaty serwisowe.
- (13) Przycisk „Zastosuj/zapisz”
- (14) Przycisk „Anuluj / odrzuć wprowadzone dane”

Ustawienia — sieć

Informacje ogólne

W pozycji menu „Sieć” określa się, czy połączenie z siecią Internet ma być realizowane przy użyciu interfejsu LAN, czy WLAN.

WAŻNE! Jeżeli adres IP ma być ustawiony statycznie, w wybranym interfejsie sieciowym należy wprowadzić adres bramy oraz serwera DNS.

Sieć

- (1) Połączenie z siecią Internet za pośrednictwem sieci LAN
- (2) Połączenie z siecią Internet za pośrednictwem sieci WLAN

LAN

- (3) „Uzyskaj adres IP statycznie”
Użytkownik podaje stały adres IP urządzenia „Fronius Datamanager 2.0” oraz, również ręcznie, wprowadza adres maski podsieci, adres bramy i serwera DNS (podawane przez dostawcę usługi internetowej).
- (4) „Uzyskaj adres IP automatycznie”
Urządzenie „Fronius Datamanager 2.0” automatycznie przydziela sobie adres IP z serwera DHCP (DHCP = Dynamic Host Configuration Protocol).
Serwer DHCP należy skonfigurować tak, aby urządzenie „Fronius Datamanager 2.0” zawsze otrzymywało ten sam adres IP. Dzięki temu zawsze wiadomo, pod jakim adresem IP dostępne jest urządzenie „Fronius Datamanager 2.0”.
Jeżeli serwer DHCP obsługuje funkcję „DNS dynamic updates” (Automatyczne aktualizacje serwera DNS), w polu „Nazwa hosta” można nadać nazwę urządzeniu „Fronius Datamanager 2.0”. Połączenie z urządzeniem „Fronius Datamanager 2.0” można nawiązać przy użyciu nazwy zamiast adresu IP.
np.: Nazwa hosta = nazwa_wzorcowa, nazwa domeny = fronius.com
Urządzenie „Fronius Datamanager 2.0” jest dostępne pod adresem „nazwa_wzorcowa.fronius.com”.
- (5) Pole do wprowadzania nazwy hosta w przypadku adresu IP uzyskiwanego automatycznie
- (6) Pole do wprowadzania adresu IP w przypadku adresu IP wprowadzanego ręcznie
- (7) Pole do wprowadzania maski podsieci w przypadku adresu IP wprowadzanego ręcznie
- (8) Pole do wprowadzania adresu bramy w przypadku adresu IP wprowadzanego ręcznie
- (9) Pole do wprowadzania adresu serwera DNS w przypadku adresu IP wprowadzanego ręcznie

WLAN

- (10) Wyświetlanie znalezionych sieci WLAN
- (11) Przycisk „Refresh” (Odśwież)
do ponownego wyszukiwania dostępnych sieci WLAN
- (12) Wyświetlanie jakości sygnału
jedna kreska = niska siła sygnału
trzy kreski = wysoka siła sygnału
- (13) Stan sieci
otwarta/zabezpieczona/zapisana (po naciśnięciu przycisku „Konfiguruj” (16))
- (14) Wyświetlanie typu szyfrowania sieci
WPA/WPA2/WEP
- (15) „Dodaj sieć WLAN”
do wyświetlania sieci ukrytych
po kliknięciu otwiera się okno „Połączenia WLAN”

- (15a) Nazwa ukrytej sieci WLAN
- (15b) Pole wyboru typu szyfrowania ukrytej sieci WLAN
- (15c) Pole do wprowadzania hasła do ukrytej sieci WLAN
- (15d) Pole wyboru, czy hasło ma być wyświetlane
- (15e) Przycisk „Zapisz”
- (15f) Przycisk „Anuluj”

- (16) Przycisk „Konfiguruj”
do zapisywania wybranej sieci WLAN;
po kliknięciu przycisku otworzy się okno „Połączenie WLAN”

- (16a) Nazwa wybranej sieci WLAN
- (16b) Siła sygnału wybranej sieci WLAN
- (16c) Typ szyfrowania wybranej sieci WLAN
- (16d) Pole wprowadzania hasła do sieci WLAN
- (16e) Pole wyboru, czy hasło ma być wyświetlane
- (16f) Przycisk „Zapisz”
- (16g) Przycisk „Anuluj”

- (17) Przycisk „Usuń”
do kasowania zapisanej sieci WLAN

- (18) Przycisk „Konfiguruj adres IP”
po kliknięciu przycisku otwiera się okno „Konfiguracja adresu IP”

Konfiguracja IP

(3) (4)
 statycznie dynamicznie

Nazwa hosta (5)

Adres IP (6)

Maska podsieci (7)

Brama (8)

Serwer DNS (9)

OK Anuluj

(19) (20)

- (19) Przycisk „OK”
- (20) Przycisk „Anuluj”
- (21) Przycisk „Zastosuj/zapisz”
- (22) Przycisk „Anuluj / odrzuć wprowadzone dane”

Ustawienia — Energy Manager

Informacje ogólne

Za pomocą funkcji „Energy Manager” można użyć wyjścia I/O 1 w taki sposób, aby sterowało jednym członem wykonawczym (np. przekaźnikiem, stycznikiem). Dzięki temu można sterować odbiornikiem podłączonym do I/O 1 przez zadawanie mu punktów załączenia lub wyłączenia uzależnionych od wysyłanej mocy.

Energy Manager

Wyjście IO-1 Stan: wł. (16)

Sterowanie

(1) nieaktywne

(2) przez wytworzoną moc

(3) na nadmiar mocy (w przypadku limitu zasilania sieci)

Progi

wł.: (4) W

wył.: (5) W

Czasy pracy

(6) Minimalny czas pracy na załączenie: Minuty (7)

(8) Maksymalny czas pracy na dzień: Minuty (9)

Zadany czas pracy

(10) na dzień: (11) Minuty

osiągnięty do: (12) : (13)

Sterowanie

- (1) Sterowanie przez funkcję „Energy Manager” jest dezaktywowane.
- (2) Sterowanie przez funkcję „Energy Manager” odbywa się w zależności od wyprodukowanej mocy.
- (3) Sterowanie przez funkcję „Energy Manager” odbywa się w zależności od nadwyżki mocy (w przypadku limitów zasilania sieci).
Tę opcję można wybrać wyłącznie wtedy, gdy podłączony jest licznik. Sterowanie przez funkcję „Energy Manager” odbywa się w zależności od mocy faktycznie wprowadzonej do sieci.

Progi

- (4) WŁ.
Do podawania limitu mocy czynnej, od której uaktywniane jest wyjście I/O 1
- (5) WYŁ.
Do podawania limitu mocy czynnej, od której dezaktywowane jest wyjście I/O 1

Czasy pracy

- (6) Pole uaktywniania minimalnego czasu pracy na aktywność wyjścia

- (7) Pole wprowadzania limitu najkrótszego czasu aktywności wyjścia I/O 1
- (8) Pole uaktywniania maksymalnego czasu pracy na dzień
- (9) Pole wprowadzania maksymalnego czasu określającego, jak długo na dzień ma być uaktywnione wyjście I/O 1 (uwzględniono większą liczbę aktywności wyjścia).

Zadany czas pracy

- (10) Pole uaktywniania zadanego czasu pracy
- (11) Pole wprowadzania minimalnego czasu określającego, jak długo na dzień ma być uaktywnione wyjście I/O 1 (uwzględniono większą liczbę aktywności wyjścia).
- (12) Pole wyboru godziny, jeżeli zadany czas pracy ma być osiągnięty o określonym czasie
- (13) Pole wyboru minuty, jeżeli zadany czas pracy ma być osiągnięty o określonym czasie
- (14) Przycisk „Zastosuj/zapisz”
- (15) Przycisk „Anuluj / odrzuć wprowadzone dane”
- (16) Wskazanie statusu
Jeżeli wskaźnik myszy zostanie przesunięty na pole statusu, zostanie wyświetlony aktualny status.

Jeżeli pod pozycją „Sterowanie” zostanie wybrana opcja „w zależności od nadmiaru mocy”, w pozycji „Progi” zostanie dodatkowo wyświetlone pole wyboru zasilania sieci (3a) i poboru (3b):

(3) na nadmiar mocy (w przypadku limitu zasilania sieci)

Progi

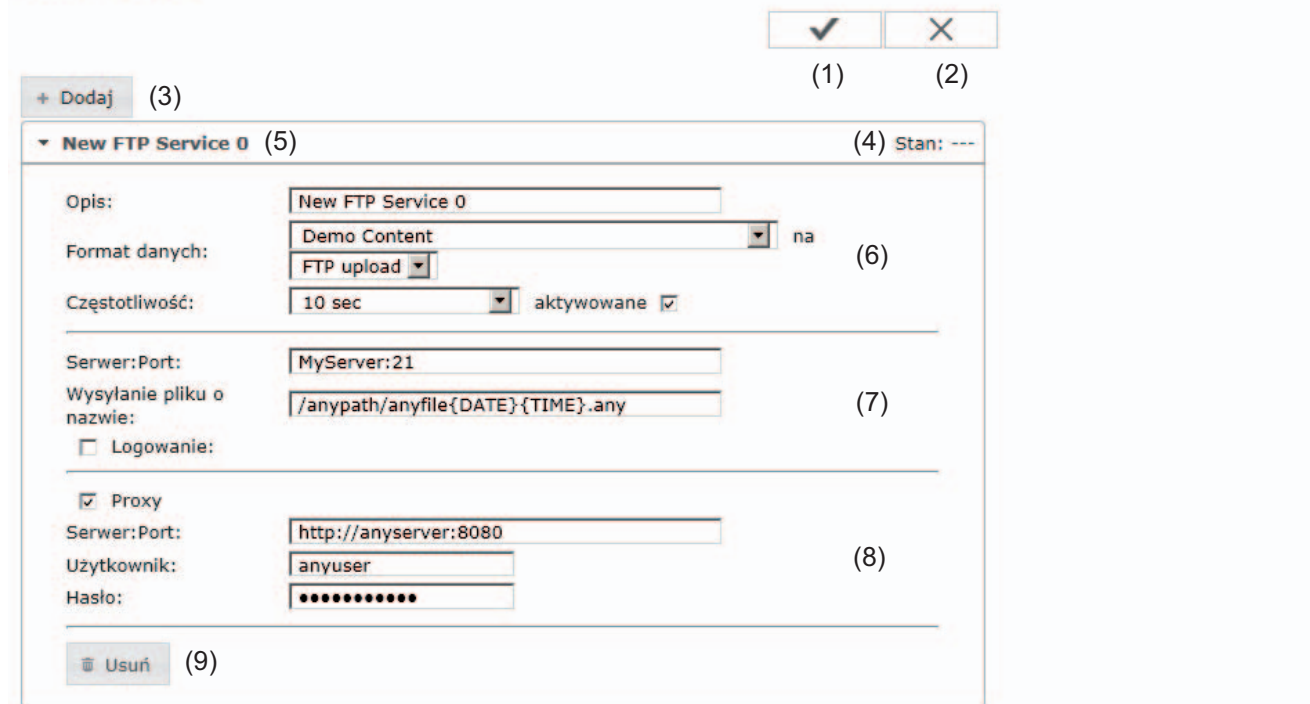
wł.:	(3a)	Zasilanie sieci ▾	1000	w (4)
wył.:	(3b)	Odniesienie ▾	500	w (5)

Ustawienia — usługa Push

Usługa Push

Dzięki tej funkcji można eksportować na zewnętrzny serwer dane bieżące i rejestrowane w różnych formatach lub z zastosowaniem różnych protokołów.

Usługa Push

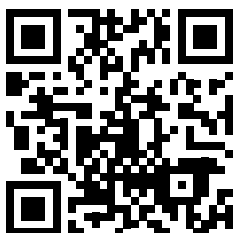


- (1) Przycisk „Zastosuj/zapisz”
- (2) Przycisk „Anuluj / odrzuć wprowadzone dane”
- (3) Kliknięcie przycisku „Dodaj” powoduje dodanie nowego zadania usługi Push. Nowe zadanie zapisuje się, klikając przycisk „Zastosuj/Zapisz” (1).
- (4) „Status” informuje o bieżącym stanie danego zadania usługi Push.
- (5) Wyświetlone nazwy zadań usługi Push
- (6) Obszar wprowadzania ogólnych danych:
 - Nazwa (nazwa zadania usługi Push)
 - Format pliku
 - Typ protokołu (FTP upload / HTTP POST)
 - Odstęp czasowy
 - Stan aktywacji
- (7) Obszar wprowadzania danych docelowych:
 - Port serwera
 - Nazwa wysyłanego pliku
 - Logowanie (użytkownik/hasło)

- (8) Obszar wprowadzania danych serwera proxy:
Port serwera
Użytkownik
Hasło
- (9) Kliknięcie przycisku „Skasuj”
powoduje skasowanie wybranego zadania usługi Push.

**Dalsze informacje
dotyczące usługi
Push**

Dalsze informacje na temat funkcji usługi Push zawarto w następującej instrukcji obsługi:



<http://www.fronius.com/QR-link/4204102152>

42,0410,2152
Fronius Push Service

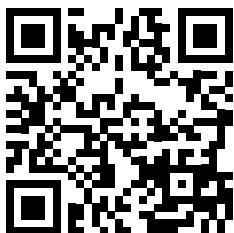
Ustawienia — Modbus

Informacje ogólne

Za pośrednictwem interfejsu web urządzenia „Fronius Datamanager 2.0” możliwe jest wprowadzanie zmian w połączeniu Modbus z poziomu przeglądarki internetowej, których nie da się zrealizować w ramach protokołu Modbus.

Dalsze informacje dotyczące funkcji Modbus

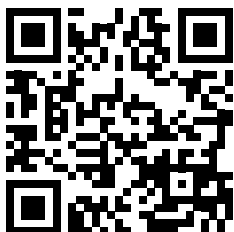
Dalsze informacje dotyczące funkcji Modbus podano w następujących instrukcjach obsługi:



<http://www.fronius.com/QR-link/4204102049>

42,0410,2049

„Podłączenie do protokołu Modbus urządzenia «Fronius Datamanager»”

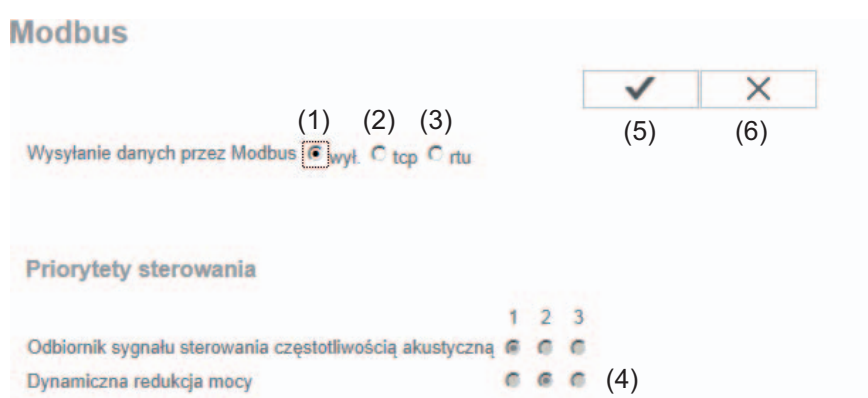


<http://www.fronius.com/QR-link/4204102108>

42,0410,2108

„Fronius Datamanager 2.0 Modbus RTU Quickstart Guide”

Wysyłanie danych przez Modbus



Wysyłanie danych przez protokół Modbus

Aktywacja usługi Modbus oraz wybór protokołu transmisji.

Jeżeli została uaktywniona usługa Modbus, do dyspozycji są kolejne pola wprowadzania danych.

Protokół transmisji danych „Modbus rtu” jest dostępny wyłącznie w urządzeniu „Fronius Datamanager 2.0”.



WSKAZÓWKA! Jeżeli w systemie w pozycji „Ustawienia/licznik” obecny jest skonfigurowany licznik energii wykorzystujący protokół Modbus (np. „Fronius Smart Meter”), nie można używać ustawienia „rtu”.

W przypadku wybrania opcji „rtu” następuje dezaktywacja wyprowadzania danych za pośrednictwem protokołu Modbus. Zmiana ta będzie widoczna po ponownym wczytaniu interfejsu web urządzenia „Datamanager”.

Licznik energii podłączony do urządzenia „Datamanager” za pośrednictwem interfejsu RS485 można również odczytywać, korzystając z protokołu Modbus TCP przy użyciu odpowiednich modeli „SunSpec”. Identyfikator Modbus ID dla licznika to 240.

- (1) **wył.**
Brak transmisji danych za pośrednictwem protokołu Modbus
- (2) **tcp**
Transmisja danych za pośrednictwem protokołu Modbus tcp

Wysyłanie danych przez Modbus wył. tcp rtu (2)

Port Modbus (2a)

String Control Address-Offset (2b)

Sunspec Model Type (2c) float int + SF (2d)

Tryb Demo (2e)

Sterowanie falownikiem przez Modbus (2f)

- (2a) **Port Modbus**
Numer portu TCP, który ma być używany do komunikacji Modbus.

- (2b) **String Control Address-Offset**
Wartość offsetu do adresowania Fronius String Controls poprzez Modbus. Więcej szczegółów zawiera rozdział „Identyfikator urządzenia Modbus dla Fronius String Controls”.

SunSpec Model Type

do wyboru typu danych z modeli danych dla falownika i modeli danych dla licznika energii

- (2c) **float**
wyświetlanie w postaci liczb zmiennoprzecinkowych
SunSpec Inverter Model I111, I112 lub I113
SunSpec Meter Model M211, M212 albo M213
- (2d) **int+SF**
wyświetlanie w postaci liczb całkowitych ze współczynnikiem skalowania
SunSpec Inverter Model I101, I102 lub I103
SunSpec Meter Model M201, M202 lub M203

WAŻNE! Ponieważ różne modele dysponują różną liczbą rejestrów, zmiana typu danych powoduje także zmianę adresów rejestrów wszystkich kolejnych modeli.

- (2e) **Tryb demonstracyjny**
Tryb demonstracyjny służy do implementacji lub walidacji urządzenia Modbus Master. Umożliwia on odczyt danych falowników, liczników lub danych String Control bez faktycznego podłączenia lub uaktywnienia konkretnych urządzeń. Dla wszystkich rejestrów zwracane są zawsze te same dane.

(2f) **Sterowanie falownikiem przez Modbus**

Gdy ta opcja jest aktywna, można sterować falownikiem przez protokół Modbus. Pojawia się pole wyboru „Ogranicz sterowanie”.

Sterowanie falownikiem obejmuje następujące funkcje:

- Wł. / Wył.
- Redukcja mocy
- Zadanie stałego współczynnika mocy cos phi
- Zadanie stałej mocy biernej

(3) **rtu**

Transmisja danych za pośrednictwem protokołu Modbus rtu

Wysyłanie danych przez Modbus	<input type="radio"/> wył. <input type="radio"/> tcp <input checked="" type="radio"/> rtu (3)
Przepustowość	9600 (3a)
Parzystość	brak (3b)
String Control Address-Offset	101 (3c)
Sunspec Model Type	(3d) <input checked="" type="radio"/> float <input type="radio"/> int + SF (3e)
Tryb Demo	<input type="checkbox"/> (3f)
Sterowanie falownikiem przez Modbus	<input checked="" type="checkbox"/> (3g)

Wskazówka: po uaktywnieniu Modbus RTU, podłączenie urządzenia Fronius Smart Meter jest niemożliwe.

(3a) **Prędkość transmisji**

Do wprowadzania prędkości transmisji

(3b) **Parzystość**

Pole wyboru do wprowadzania parzystości

(3c) **String Control Address-Offset**

Wartość offsetu do adresowania Fronius String Controls poprzez Modbus. Więcej szczegółów zawiera rozdział „Identyfikator urządzenia Modbus dla Fronius String Controls”.

SunSpec Model Type

do wyboru typu danych z modeli danych dla falownika

(3d) **float**

wyświetlanie w postaci liczb zmiennoprzecinkowych
SunSpec Inverter Model I111, I112 lub I113

(3e) **int+SF**

wyświetlanie w postaci liczb całkowitych ze współczynnikiem skalowania
SunSpec Inverter Model I101, I102 lub I103

WAŻNE! Ponieważ różne modele dysponują różną liczbą rejestrów, zmiana typu danych powoduje także zmianę adresów rejestrów wszystkich kolejnych modeli.

(3f) **Tryb demonstracyjny**

Tryb demonstracyjny służy do implementacji lub walidacji urządzeń „Modbus Master”. Umożliwia on odczyt danych falowników, liczników lub danych String Control bez faktycznego podłączenia lub uaktywnienia konkretnych urządzeń. Dla wszystkich rejestrów zwracane są zawsze te same dane.

(3g) **Sterowanie falownikiem przez Modbus**

Gdy ta opcja jest aktywna, sterowanie falownikiem odbywa się poprzez Modbus. Sterowanie falownikiem obejmuje następujące funkcje:

- Wł. / Wył.
- Redukcja mocy
- Zadanie stałego współczynnika mocy, tzw. Power Factor (cos phi)
- Zadanie stałej mocy biernej

(4) **Priorytet sterowania**

Tutaj określa się, jaka usługa ma priorytet w ramach sterowania falownikiem.

1 = najwyższy priorytet, 3 = najniższy priorytet

Priorytety sterowania można zmienić wyłącznie w pozycji menu „**EDYTOR EVU**”.

(5) **Przycisk „Zastosuj/zapisz”**(6) **Przycisk „Anuluj / odrzuć wprowadzone dane”****Ogranicz sterowanie**

Opcja „Ogranicz sterowania” jest dostępna wyłącznie w protokołach transmisji danych tcp. Służy do zapobiegania wydawaniu falownikowi poleceń sterujących przez osoby nieupoważnione, zezwalając na sterowanie tylko dla określonych urządzeń.

Sterowanie falownikiem przez Modbus

Ogranicz sterowanie (1)

Adres IP (2)

(1) **Ogranicz sterowanie**

Jeśli ta opcja jest aktywna, polecenia sterowania mogą wysyłać tylko określone urządzenia.

(2) **Adres IP**

Aby ograniczyć sterowanie falownikiem do jednego lub kilku urządzeń, w tym polu podawane są adresy IP takich urządzeń, które mogą wysyłać polecenia do urządzenia „Fronius Datamanager”. Przy większej ilości wpisów należy oddzielić je przecinkami.

Przykłady:

- jeden adres IP: **98.7.65.4**
 - Sterowanie dozwolone tylko przez adres IP 98.7.65.4
- więcej adresów IP: **98.7.65.4,222.44.33.1**
 - Sterowanie dozwolone tylko przez adresy IP 98.7.65.4 i 222.44.33.1
- zakres adresów IP, np. od 98.7.65.1 do 98.7.65.254 (notacja CIDR): **98.7.65.0/24**
 - Sterowanie dozwolone tylko przez adresy IP od 98.7.65.1 do 98.7.65.254

**Zapisywanie lub
cofanie zmian**



Zapisuje ustawienia i powoduje wyświetlenie komunikatu, że zapis odbył się pomyślnie.
Jeśli pozycja menu „Modbus” zostanie zamknięta bez zapisania, wszystkie wprowadzone zmiany zostaną cofnięte.



Powoduje wyświetlenie zapytania, czy wprowadzone zmiany mają być rzeczywiście cofnięte, a następnie przywraca ostatnio zapisane wartości.

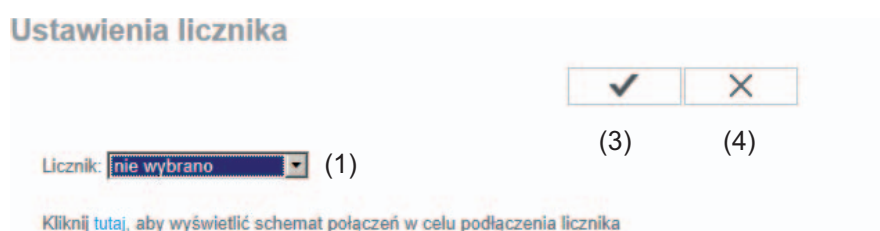
Informacje ogólne

WAŻNE! Ustawienia w pozycji menu „Liczniki” może konfigurować wyłącznie przeszkolony personel specjalistyczny!

W pozycji menu „Liczniki” konieczne jest podanie hasła serwisowego.

Można używać urządzeń „Fronius Smart Meter” w wersji trój- lub jednofazowej. W obu przypadkach wybór dokonuje się w pozycji „Fronius Smart Meter”. Urządzenie „Fronius Datamanager” automatycznie określa typ licznika.

Licznik



- (2) [Kliknij tutaj, aby wyświetlić schemat połączeń w celu podłączenia licznika](#)
- (1) Pole wyboru licznika:
- brak wybranego licznika;
- Fronius Smart Meter;
- falownik S0 (tylko w przypadku modeli Fronius Galvo, Fronius Symo i Fronius Primo).
- (3) Przycisk „Zastosuj/zapisz”
- (4) Przycisk „Anuluj / odrzuć wprowadzone dane”

Fronius Smart Meter

Rejestracja zużycia własnego przez urządzenie „Fronius Smart Meter”

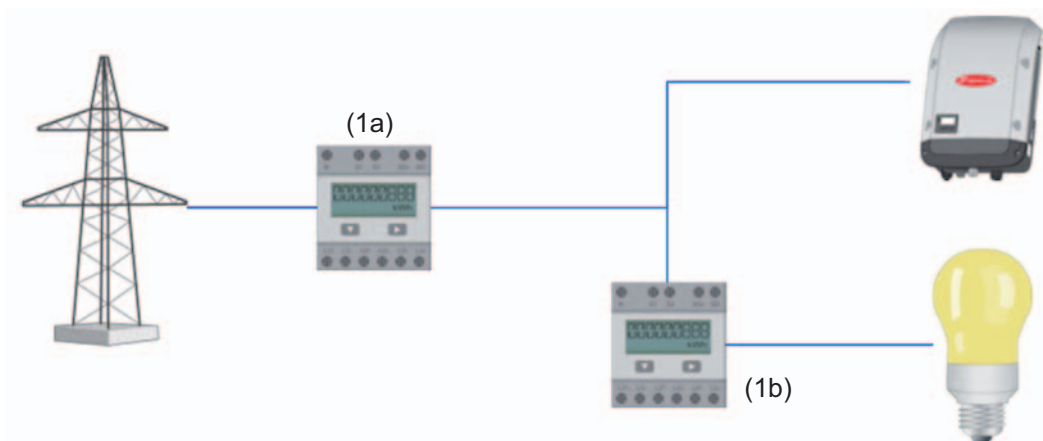
Licznik: **Fronius Smart Meter** (1)

Pozycja licznika: Punkt zasilania (1a) Odgańlenie odbiornika (1b)

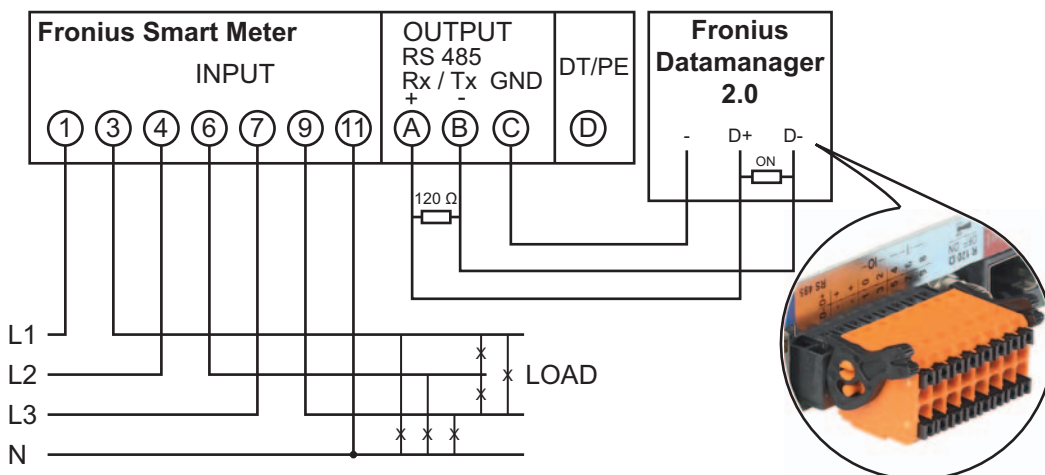
Kliknij [tutaj](#), aby wyświetlić schemat połączeń w celu podłączenia licznika (2)

Wskazówka: w przypadku zastosowania urządzenia Fronius Smart Meter odpytywanie danych instalacji przez Modbus RTU jest niemożliwe.

- (1a) Pozycja licznika w punkcie zasilania sieci
Nastąpi pomiar mocy i energii dostarczonej do sieci. Na podstawie tych wartości oraz danych instalacji określana jest zużycie.
- (1b) Pozycja licznika w punkcie rozgałęzienia poboru
Nastąpi bezpośredni pomiar zużytej mocy i energii. Na podstawie tych wartości oraz danych instalacji określana jest moc i energia przekazana.



Podłączenie urządzenia „Fronius Smart Meter” do urządzenia „Fronius Datamanager 2.0”:



Falownik S0

(1)

Licznik: Impulsy/kWh: (1c)

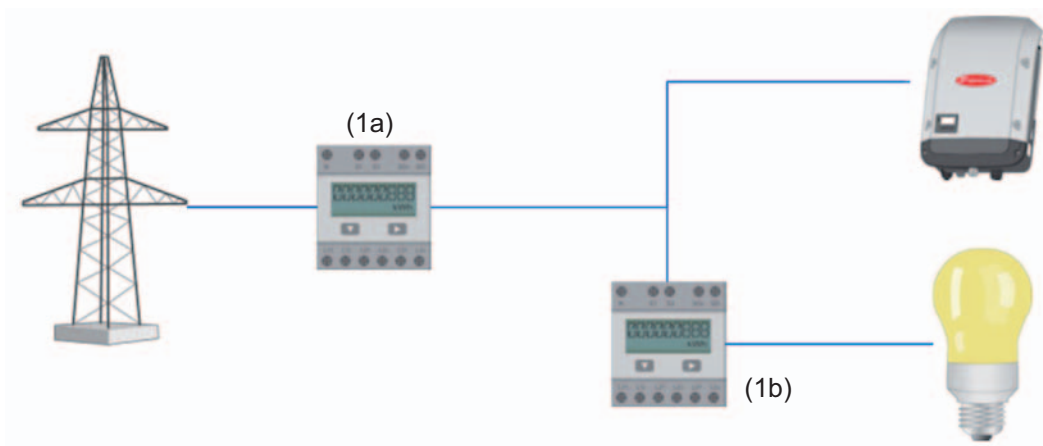
Pozycja licznika: Punkt zasilania Odgałęzienie odbiornika

(1a) (1b)

Kliknij [tutaj](#), aby wyświetlić schemat połączeń w celu podłączenia licznika

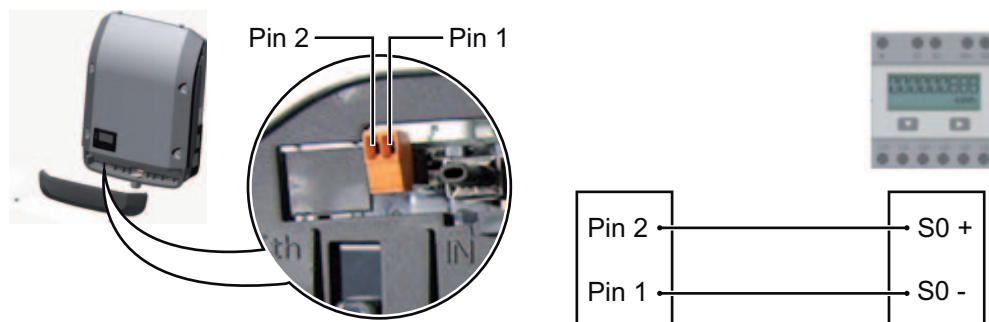
(2)

- (1a) Pozycja licznika w punkcie zasilania sieci
Nastąpi pomiar mocy i energii dostarczonej do sieci. Na podstawie tych wartości oraz danych instalacji określone jest zużycie.
Licznik S0 musi być skonfigurowany w tym miejscu tak, aby zliczał energię przekazaną.
- WAŻNE!** W przypadku licznika S0 w punkcie zasilania dane licznika nie będą wyświetlane w platformie „Fronius Solar.web”. Opcja ta jest przewidziana do zastosowania tylko dla dynamicznej redukcji mocy.
W przypadku zasilania sieci wartości zużycia można określać tylko w ograniczonym stopniu.
- (1b) Pozycja licznika w punkcie rozgałęzienia poboru
Nastąpi bezpośredni pomiar zużytej mocy i energii. Na podstawie tych wartości oraz danych instalacji będzie określana moc i energia przekazana.
Licznik S0 musi być skonfigurowany w tym miejscu tak, aby zliczał energię zużyta.
- (1c) Pole wprowadzania impulsów na kWh



Do falownika przez S0 można bezpośrednio podłączyć licznik w celu rejestracji wartości zużycia własnego (dotyczy tylko falowników Fronius Galvo, Fronius Symo, Fronius Primo i Fronius Eco).

WAŻNE! Licznik S0 jest podłączany do przełączanego, interfejsu wielofunkcyjnego falownika. Podłączenie licznika S0 do falownika może wymagać aktualizacji oprogramowania sprzętowego.



Wymagania dotyczące licznika S0:

- musi spełniać normę IEC62053-31 Class B,
- maks. napięcie 15 V DC,
- maks. prąd w stanie włączonym 15 mA,
- min. prąd w stanie włączonym 2 mA,
- maks. prąd w stanie wyłączonym 0,15 mA.

Zalecana maks. liczba impulsów licznika S0:

Moc fotowoltaiczna kWp [kW]	maks. liczba impulsów na kWp
30	1000
20	2000
10	5000
≤ 5,5	10 000

Ustawienia — Edytor EVU

Informacje ogólne

W pozycji menu „Edytor EVU” konfiguruje się ustawienia istotne dla dostawców energii elektrycznej.
Można tu ustawić ograniczenie mocy czynnej w % i/lub ograniczenie współczynnika mocy.

WAŻNE! Ustawienia w pozycji menu „Edytor EVU” mogą konfigurować wyłącznie technicy dostawców energii elektrycznej!

W pozycji menu „Edytor EVU” konieczne jest podanie hasła serwisowego.

Edytor EVU — Odbiornik zdalnego sygnału sterującego

Edytor EVU DATAMANAGER, dnia Montag, 23. Juni 2014, 13:24:59

(11) (12)

(1)	(2)	(3)	(4)	(5)	(6)	(7)
zatwierdzono	Wzorzec wprowadzania	Moc czynna	Współczynnik mocy cosφ	EVU Wyjście	wyłączone Falownik	
<input checked="" type="checkbox"/>	<input type="checkbox"/> I/O 0 <input type="checkbox"/> I/O 1 <input checked="" type="checkbox"/> I/O 2 <input type="checkbox"/> I/O 3 <input type="checkbox"/> <input type="checkbox"/> <input type="checkbox"/> <input type="checkbox"/> <input type="checkbox"/> <input type="checkbox"/> <input type="checkbox"/> <input type="checkbox"/> <input type="checkbox"/> <input type="checkbox"/>	<input checked="" type="checkbox"/> 100 %	<input type="checkbox"/> 1 <input type="checkbox"/> ind <input type="checkbox"/> poj.	<input checked="" type="checkbox"/>	<input type="checkbox"/>	<input type="checkbox"/>
<input checked="" type="checkbox"/>	<input type="checkbox"/> <input type="checkbox"/> <input checked="" type="checkbox"/> <input type="checkbox"/> <input type="checkbox"/> <input type="checkbox"/> <input type="checkbox"/> <input type="checkbox"/> <input type="checkbox"/> <input type="checkbox"/>	<input checked="" type="checkbox"/> 60 %	<input type="checkbox"/> 1 <input type="checkbox"/> ind <input type="checkbox"/> poj.	<input checked="" type="checkbox"/>	<input type="checkbox"/>	<input type="checkbox"/>
<input checked="" type="checkbox"/>	<input type="checkbox"/> <input type="checkbox"/> <input type="checkbox"/> <input type="checkbox"/> <input checked="" type="checkbox"/> <input type="checkbox"/> <input type="checkbox"/> <input type="checkbox"/> <input type="checkbox"/> <input type="checkbox"/>	<input checked="" type="checkbox"/> 30 %	<input type="checkbox"/> 1 <input type="checkbox"/> ind <input type="checkbox"/> poj.	<input checked="" type="checkbox"/>	<input type="checkbox"/>	<input type="checkbox"/>
<input checked="" type="checkbox"/>	<input type="checkbox"/> <input type="checkbox"/> <input type="checkbox"/> <input type="checkbox"/> <input type="checkbox"/> <input checked="" type="checkbox"/> <input type="checkbox"/> <input type="checkbox"/> <input type="checkbox"/> <input type="checkbox"/>	<input checked="" type="checkbox"/> 0 %	<input type="checkbox"/> 1 <input type="checkbox"/> ind <input type="checkbox"/> poj.	<input checked="" type="checkbox"/>	<input type="checkbox"/>	<input type="checkbox"/>
<input type="checkbox"/>	<input type="checkbox"/> <input type="checkbox"/> <input type="checkbox"/> <input type="checkbox"/> <input type="checkbox"/> <input type="checkbox"/> <input type="checkbox"/> <input type="checkbox"/> <input type="checkbox"/> <input type="checkbox"/>	<input type="checkbox"/>	<input type="checkbox"/>	<input type="checkbox"/>	<input type="checkbox"/>	<input type="checkbox"/>

...niemożliwe do zastosowania
 ...nieuwzględnione
 ... Styk rozwarty
 ... Styk zwarty (8)

(9)
(10)

Edytor EVU — ustawienie fabryczne 100%, 60%, 30% i 0% mocy czynnej
Ustawienia można zmienić w dowolnym czasie.

- (1) Uaktywnianie reguł
- (2) Wzorzec wejściowy (obciążenie pojedynczych wejść/wyjść)
kliknąć 1x = biały
kliknąć 2x = niebieski
kliknąć 3x = szary
- (3) Najpierw uaktywnić moc czynną,
a następnie wprowadzić żądaną moc czynną w %.

- (4) Najpierw uaktywnić współczynnik mocy $\cos \phi$, a następnie wprowadzić żądany współczynnik mocy i na koniec wybrać ind lub cap.

ind = indukcyjny
cap = pojemnościowy
- (5) Wyjście EVU (wyjście komunikatów zwrotnych) przy aktywnej regule uaktywniane jest wyjście I/O 0 (np. w celu umożliwienia pracy urządzenia sygnalizującego)
- (6) Wykluczone falowniki
Tutaj należy podać numery falowników, które mają być wykluczone z uregulowania. Większą liczbę falowników oddzielić przecinkami.
- (7) Skasuj / Dodaj regułę
+ = dodawanie nowej reguły
- = skasowanie aktualnie wybranej reguły
- (8) Legenda kolorów
- (9) Kliknąć przycisk „Importuj”, aby zaimportować reguły w formacie FPC.

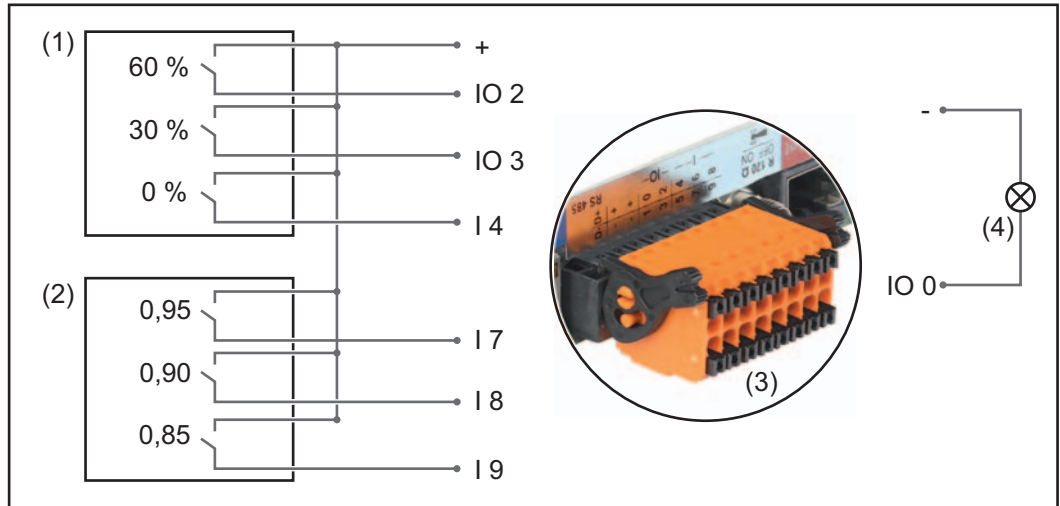
Funkcja przycisku „Importuj” jest uzależniona od używanej przeglądarki internetowej, np. obsługują ją przeglądarki Firefox i Google Chrome.
- (10) Kliknąć przycisk „Eksportuj”, aby zapisać reguły oddzielnie w formacie FPC.
- (11) Przycisk „Zastosuj/zapisz”
- (12) Przycisk „Anuluj / odrzuć wprowadzone dane”



WSKAZÓWKA! Dzięki funkcji wydruku z poziomu przeglądarki internetowej można wygenerować ustawienia w pozycji menu „Edytor EVU” jako dokument w formacie PDF lub je wydrukować (np. w formie protokołu uruchomienia).

Przykład podłączenia

- (1) Odbiornik sterowania zdalnego wyposażony w 3 przełączniki, do ograniczania mocy czynnej
- (2) Odbiornik sterowania zdalnego wyposażony w 3 przełączniki, do ograniczania współczynnika mocy
- (3) Wejścia/wyjścia w urządzeniu „Fronius Datamanager 2.0”
- (4) Odbiornik (np. lampa sygnalizacyjna, przełącznik sygnalizacyjny)



Odbiornik sterowania zdalnego i wtyczka urządzenia „Fronius Datamanager 2.0” są połączone ze sobą za pomocą 4-stykowego kabla, zgodnie ze schematem połączeń. W przypadku, gdy odległość między urządzeniem „Fronius Datamanager 2.0” a odbiornikiem sterowania zdalnego wynosi powyżej 10 m, zalecane jest zastosowanie kabla ekranowanego.

Ustawienia w edytorze EVU:

zatwierdzono	Wzorec wprowadzania									Moc czynna	Współczynnik mocy cosφ	EVU Wyjście	wykluczone Falownik	
	I/O 0	I/O 1	I/O 2	I/O 3	4	5	6	7	8					9
(1) ↑	<input checked="" type="checkbox"/>	<input checked="" type="checkbox"/>	<input checked="" type="checkbox"/>	<input checked="" type="checkbox"/>	<input type="checkbox"/>	<input type="checkbox"/>	<input type="checkbox"/>	<input type="checkbox"/>	<input type="checkbox"/>	<input type="checkbox"/>	<input checked="" type="checkbox"/> 60 %	<input type="checkbox"/> 1	<input type="checkbox"/> ind <input type="checkbox"/> poj.	<input checked="" type="checkbox"/>
(1) ↓	<input checked="" type="checkbox"/>	<input checked="" type="checkbox"/>	<input checked="" type="checkbox"/>	<input type="checkbox"/>	<input type="checkbox"/>	<input type="checkbox"/>	<input type="checkbox"/>	<input type="checkbox"/>	<input type="checkbox"/>	<input type="checkbox"/>	<input checked="" type="checkbox"/> 30 %	<input type="checkbox"/> 1	<input type="checkbox"/> ind <input type="checkbox"/> poj.	<input checked="" type="checkbox"/>
(1) ↓	<input checked="" type="checkbox"/>	<input checked="" type="checkbox"/>	<input checked="" type="checkbox"/>	<input type="checkbox"/>	<input type="checkbox"/>	<input type="checkbox"/>	<input type="checkbox"/>	<input type="checkbox"/>	<input type="checkbox"/>	<input type="checkbox"/>	<input checked="" type="checkbox"/> 0 %	<input type="checkbox"/> 1	<input type="checkbox"/> ind <input type="checkbox"/> poj.	<input checked="" type="checkbox"/>
(2) ↑	<input checked="" type="checkbox"/>	<input checked="" type="checkbox"/>	<input checked="" type="checkbox"/>	<input type="checkbox"/>	<input type="checkbox"/>	<input type="checkbox"/>	<input type="checkbox"/>	<input type="checkbox"/>	<input type="checkbox"/>	<input type="checkbox"/>	<input type="checkbox"/> 100 %	<input checked="" type="checkbox"/> 0.95	<input type="checkbox"/> ind <input checked="" type="checkbox"/> poj.	<input checked="" type="checkbox"/>
(2) ↓	<input checked="" type="checkbox"/>	<input checked="" type="checkbox"/>	<input checked="" type="checkbox"/>	<input type="checkbox"/>	<input type="checkbox"/>	<input type="checkbox"/>	<input type="checkbox"/>	<input type="checkbox"/>	<input type="checkbox"/>	<input type="checkbox"/>	<input type="checkbox"/> 100 %	<input checked="" type="checkbox"/> 0.9	<input type="checkbox"/> ind <input checked="" type="checkbox"/> poj.	<input checked="" type="checkbox"/>
(2) ↓	<input checked="" type="checkbox"/>	<input checked="" type="checkbox"/>	<input checked="" type="checkbox"/>	<input type="checkbox"/>	<input type="checkbox"/>	<input type="checkbox"/>	<input type="checkbox"/>	<input type="checkbox"/>	<input type="checkbox"/>	<input type="checkbox"/>	<input type="checkbox"/> 100 %	<input checked="" type="checkbox"/> 0.85	<input type="checkbox"/> ind <input checked="" type="checkbox"/> poj.	<input checked="" type="checkbox"/>
	<input type="checkbox"/>	<input checked="" type="checkbox"/>	<input checked="" type="checkbox"/>	<input checked="" type="checkbox"/>	<input checked="" type="checkbox"/>	<input checked="" type="checkbox"/>	<input checked="" type="checkbox"/>	<input checked="" type="checkbox"/>	<input checked="" type="checkbox"/>	<input checked="" type="checkbox"/>	<input type="checkbox"/>	<input type="checkbox"/>	<input type="checkbox"/> ind <input type="checkbox"/> poj.	<input type="checkbox"/>

...niemożliwe do zastosowania
 ...nieuwzględnione
 ... Styk rozarty
 ... Styk zwarty

Edytor EVU — Dynamiczna redukcja mocy

EVU lub operator sieci mogą zadeklarować ograniczenia zasilania sieci dla falownika (np. maks. 70% kWp lub maks. 5 kW).

Dynamiczna redukcja mocy uwzględnia przy tym zużycie własne w gospodarstwie domowym, zanim nastąpi redukcja mocy falownika.

- Można ustawić indywidualny limit.
- Do falownika przez S0 można bezpośrednio podłączyć licznik w celu uzyskania wartości zużycia własnego (dotyczy tylko falowników Fronius Galvo i Fronius Symo).
- Do przyłączy D- / D+ dla danych protokołu Modbus urządzenia „Fronius Datamanager 2.0” można podłączyć urządzenie „Fronius Smart Meter”.



(6)

(7)

Dynamiczna redukcja mocy

(1) (2)
Limit mocy: brak limitu Limit dla całej instalacji
cała moc instalacji DC: Wp (3)
maks. moc zasilania sieci: (4) (5)

Limit mocy

Możliwość zdefiniowania maksymalnej mocy wyjściowej instalacji fotowoltaicznej.

- (1) brak limitu
Instalacja fotowoltaiczna przekształca całą dostępną energię fotowoltaiczną i zasila nią sieć.
- (2) Limit dynamicznej redukcji mocy dla całej instalacji
Stały limit mocy dla całej instalacji fotowoltaicznej.
- (3) Pole do wprowadzania łącznej mocy DC instalacji w Wp
Wartość ta z jednej strony służy jako punkt odniesienia dla regulacji, a z drugiej strony na wypadek awarii (np. w przypadku awarii licznika).
- (4) Pole do wprowadzania maks. mocy w W lub %

Jeżeli w pozycji menu „Liczniki” nie wybrano żadnego licznika:
maks. moc wygenerowana przez całą instalację

Jeżeli w pozycji menu „Liczniki” wybrano „Fronius Smart Meter” lub „S0”:
maks. moc zasilania sieci
- (5) Pole wyboru % lub W
- (6) Przycisk „Zastosuj/zapisz”
- (7) Przycisk „Anuluj / odrzuć wprowadzone dane”

✓	X
(4)	(5)

Priorytety sterowania

	1	2	3	
Odbiornik sygnału sterowania częstotliwością akustyczną	<input checked="" type="radio"/>	<input type="radio"/>	<input type="radio"/>	(1)
Dynamiczna redukcja mocy	<input type="radio"/>	<input checked="" type="radio"/>	<input type="radio"/>	(2)
Sterowanie przez Modbus	<input type="radio"/>	<input type="radio"/>	<input checked="" type="radio"/>	(3)

1 = najwyższy priorytet, 3 = najniższy priorytet

- (1) do ustawiania priorytetów sterowania dla odbiornika zdalnego sygnału sterującego
- (2) do ustawiania priorytetów sterowania dla dynamicznej redukcji mocy
- (3) do ustawiania priorytetów sterowania dla sterowania za pośrednictwem Modbus
- (4) Przycisk „Zastosuj/zapisz”
- (5) Przycisk „Anuluj / odrzuć wprowadzone dane”

Załącznik

Dane techniczne

Dane techniczne

Pojemność pamięci	maks. 4096 dni
Napięcie zasilające w przypadku wersji z funkcją „Fronius Com Card”	115–230 V AC 12 V DC
w przypadku wersji bez funkcji „Fronius Com Card”	
Zużycie energii	< 2 W
Wymiary	
Karta rozszerzeń	132 x 103 x 22 mm 5.2 x 4.1 x 0.9 in.
Wersja Box	190 x 114 x 53 mm 4.69 x 4.49 x 2.09 in.
Stopień ochrony w wersji Box	IP 20
Przyłącze zewnętrznego zasilania (wersja Box)	12 V DC, maks. 1 A, Class 2
Przekrój kabla do podłączenia zewnętrznego zasilania (wersja Box)	0,13–1,5 mm ² AWG 16–24 (Stany Zjednoczone / Kanada)
Ethernet (LAN)	RJ 45, 100 Mb
WLAN	IEEE 802.11b/g/n Client
RS 422 (Fronius Solar Net)	RJ 45
Temperatura otoczenia	
Karta rozszerzeń	od -20 do +65°C od -4 do +149°F
Wersja Box	od 0 do 50°C od 32 do 122°F
Moc sieci „Solar Net”	ok. 3 W maks. 3 podzespoły DATCOM*
Specyfikacje przyłączy wejść/wyjść	
Poziom napięcia wejść cyfrowych	low = min. 0 V – maks. 1,8 V high = min. 3 V – maks. 24 V (+20%)
Prądy wejściowe wejść cyfrowych	w zależności od napięcia wejściowego; rezystancja wejściowa = 46 kΩ
Możliwości załączania wyjść cyfrowych w przypadku zasilania przez urządzenie „Fronius Datamanager” na karcie rozszerzeń.	3,2 W
Fronius IG, Fronius IG Plus, Fronius IG Plus V, Fronius IG Plus A, Fronius CL, Fronius CL USA i Fronius IG 300 – 500	10,8 V

Fronius Galvo, Fronius Symo, Fronius Primo	12,8 V w sumie dla wszystkich 4 wyjść cyfrowych (z wyłączeniem innych uczestników sieci „Fronius Solar Net”)
Możliwości załączania wyjść cyfrowych w przypadku zasilania za pomocą zasilacza zewnętrznego min. 10,7 – maks. 24 V DC	1 A, 10,7–24 V DC (w zależności od zasilacza zewnętrznego) na wyjście cyfrowe
maks. załączalne obciążenia indukcyjne na wyjściach cyfrowych	76 mJ (na wyjście)
Modbus RTU	RS485 2-przewodowy
Ustawienia fabryczne interfejsu RS485:	
Prędkość	9600 bodów
Ramki danych	1 bit startowy 8 bitów danych brak parzystości 1 bit stopu

- * W przypadku wystarczającego zasilania w sieci „Fronius Solar Net” w każdym podzespołe DATCOM świeci zielona dioda. Jeżeli zielona dioda nie świeci, do przyłącza zasilacza 12 V podzespołu DATCOM należy podłączyć zasilacz dostępny w firmie Fronius. Ewentualnie sprawdzić połączenia kablowe i wtykowe.

przykłady zewnętrznych podzespołów DATCOM: Fronius String Control, Fronius Sensor Box itp.

Fronius Worldwide - www.fronius.com/addresses

Fronius International GmbH
4600 Wels, Froniusplatz 1, Austria
E-Mail: pv-sales@fronius.com
<http://www.fronius.com>

Fronius USA LLC Solar Electronics Division
6797 Fronius Drive, Portage, IN 46368
E-Mail: pv-us@fronius.com
<http://www.fronius-usa.com>

Under <http://www.fronius.com/addresses> you will find all addresses of our sales branches and partner firms!